



www.v-p-k.ru

+7 (800) 777-83-75
бесплатный

Инструкция по эксплуатации

Компрессор COMPRAG DV110-10

Цены на товар на сайте:

<https://www.v-p-k.ru/vintovye-kompressory-comprag-direct-drive/dv-110-10/>

Содержание

1.	Технические характеристики компрессора	3
2.	Правила техники безопасности	4
3.	Общая информация	7
4.	Приемка компрессора	10
5.	Ввод компрессора в эксплуатацию	12
6.	Техническое обслуживание компрессора	21
7.	Эксплуатация	28
8.	Возможные неисправности и способы их устранения	36
9.	Утилизация отходов	37
10.	Гарантийные обязательства	37



ВНИМАНИЕ!

Отсутствие гарантийного талона на компрессор или неправильное заполнение гарантийного талона, а также отсутствие или неправильное заполнение журнала работы компрессора, отсутствие отметок в журнале работы компрессора о проведении регламентного технического обслуживания компрессора, применении неоригинальных расходных материалов и масел, лишает вас права на бесплатное устранение неисправностей, возникших во время эксплуатации компрессора в гарантийный период.

© Comprac ®. Все права защищены.

Перепечатка текста и / или использование графики, допускается только с письменного разрешения Comprac®.

Производитель оставляет за собой право без уведомления потребителя вносить изменения в конструкцию изделий для улучшения их технологических и эксплуатационных параметров.

Вид изделий может незначительно отличаться от представленных на изображениях.

+7 (800) 777-83-75(звонок бесплатный)

www.v-p-k.ru

DV110-10

1. Технические характеристики компрессора

Модель компрессора	DV-75-08	DV-75-10	DV-90-08	DV-90-10	DV-110-08	DV-110-10	DV-132-08	DV-132-10	DV-160-08	DV-160-10	DV-200-08	DV-200-10
Код	11300105	11300106	11300115	11300116	11300125	11300126	11300135	11300136	11300143	11300144	11300153	11300154
Производительность при нормальных физических условиях, м ³ /мин	12,8	11,3	15,4	13,4	18,6	16,4	22,6	19,4	25,2	23,5	32,4	29,8
Рабочее давление максимальное, бар	8	10	8	10	8	10	8	10	8	10	8	10
Температура сжатого воздуха на выходе, °С	не более 60											
Уровень звукового давления, дБ в соответствии с ГОСТ Р ИСО 3744-2013	не более 75											
Виброскорость, дБ по ГОСТ 12.2.012	не более 92											
Ср. ресурс до кап. ремонта, час	не более 20000											
Мощность электродвигателя основного, кВт	75,0	90,0	110,0	132,0	160,0	200,0						
Мощность электродвигателя вентилятора, кВт	1,5		3,0			2 x 1,5						
Требования к электропитанию	3/380 В ~ 50 Гц											
Вес компрессора нетто, кг	2200	2200	2370	2370	2980	2980	3350	3350	3630	3630	3820	3820
Габаритные размеры ДхШхВ, мм	2550 x 1260 x 1880				2850 x 1380 x 2250				2950 x 2030 x 2170			
Присоединение	Ду 50				Ду 65							

2. Правила техники безопасности



ВНИМАНИЕ!

Убедитесь, что забираемый компрессором воздух не содержит взрывоопасных газов и легковоспламеняющейся пыли



ВНИМАНИЕ!

Использование компрессора не по назначению, внесение конструктивных изменений, нарушение правил эксплуатации может привести к получению увечий или смерти.



ВНИМАНИЕ!

Внимательно прочитайте и поймите инструкцию.

см. стр. 5.



ВНИМАНИЕ!

Вся ответственность за травмы или повреждения, полученные вследствие несоблюдения правил техники безопасности при установке, эксплуатации или обслуживанию, а также при несанкционированном использовании данного оборудования, возлагается на потребителя!



ВНИМАНИЕ!

Соблюдайте правила техники безопасности:

- **Запрещается дотрагиваться до движущихся частей компрессора. Никогда не располагайте руки, пальцы и другие части тела вблизи движущихся частей компрессора.**
- **Никогда не включайте компрессор, предварительно не убедившись, что все предохранительные элементы находятся в рабочем состоянии. Если ремонтные или обслуживающие работы требуют снятия защиты, убедитесь перед включением, что она возвращена на место.**
- **Всегда используйте защитные очки или маску.**
- **Не направляйте поток сжатого воздуха на участки тела и конечности.**
- **Остерегайтесь попадания под воздействие электрического тока. Запрещается эксплуатация незаземленного компрессора. Запрещается эксплуатация компрессора с открытым электрическим щитом. Запрещается эксплуатация компрессора в условиях высокой влажности и запыленности.**
- **Перед обслуживанием компрессора отключите его от электросети и от магистрали сжатого воздуха.**
- **Исключите вероятность воздействия атмосферных осадков на компрессор.**
- **Помещение, в котором установлен компрессор, необходимо содержать в чистоте. Не допускайте складирования и захламления помещения, в котором установлен компрессор.**
- **Работайте только в спецодежде. Убедитесь, что спецодежда застегнута, волосы убраны под головной убор.**
- **Правильно осуществляйте прокладку электрического кабеля питания компрессора. Предохраняйте кабель от попадания на него масла.**
- **Будьте внимательны! Не эксплуатируйте компрессор, если вы утомлены, находитесь под влиянием алкоголя, наркотических средств или лекарственных препаратов, вызывающих замедленную реакцию организма.**



ВНИМАНИЕ!

- **Не допускайте к управлению компрессором посторонних лиц.**
 - **Следите за затяжкой всех соединений и креплений.**
 - **Следите за чистотой корпусных фильтров. Своевременно производите очистку или замену.**
 - **Следите за исправностью компрессора. Если вы заметили любое отклонение от обычного режима работы (запах, звук, дым и пр.), немедленно отключите, обесточьте и отключите от пневмолинии компрессор. Обратитесь за помощью к квалифицированному специалисту для диагностики или устранения неисправности.**
 - **Не протирайте компрессор органическими растворителями. При необходимости протирайте детали компрессора смоченной в водно-мыльном растворе ветошью с последующим вытиранием насухо и дополнительной просушкой естественным путем.**
 - **Запитывайте компрессор от полностью исправных электрических сетей. В противном случае неизбежен быстрый выход из строя компрессора.**
 - **Потребитель несет полную ответственность за соответствие условий эксплуатации электрического двигателя, установленного в оборудовании. Эксплуатация оборудования без защитной аппаратуры не допускается. Защитная аппаратура должна обеспечивать защиту электрического двигателя от коротких замыканий, перегрузок (систематической и пусковой) и неполнофазных режимов. Установка защитной аппаратуры является обязанностью потребителя.**
 - **Выключайте компрессор, когда он не используется. Не оставляйте компрессор подключенным к электрической сети и пневмолинии, если он не используется.**
 - **В случае возникновения нештатной или аварийной ситуации произведите экстренную остановку компрессора путем нажатия кнопки «СТОП».**
-

3. Общая информация



ВНИМАНИЕ!

Данный компрессор спроектирован и изготовлен в соответствии с действующими нормами безопасности.



ВНИМАНИЕ!

Данный компрессор предназначен только для производства сжатого воздуха. Не допускается использование компрессора для иных целей.

Принцип работы винтового компрессора заключается в следующем:

Очищенный при помощи входного фильтра 4 воздух, проходя через всасывающий клапан 3, попадает в винтовой блок 1, где смешивается с маслом, подаваемым во входной объем.

Образовавшаяся воздушно-масляная смесь сжимается в винтовом блоке и отводится в масляный сепаратор, где масло и воздух разделяются. Затем воздух поступает по одному контуру через радиатор на выход компрессора, а масло возвращается по второму замкнутому контуру через радиатор и фильтр в масляный бак для дальнейшей циркуляции.

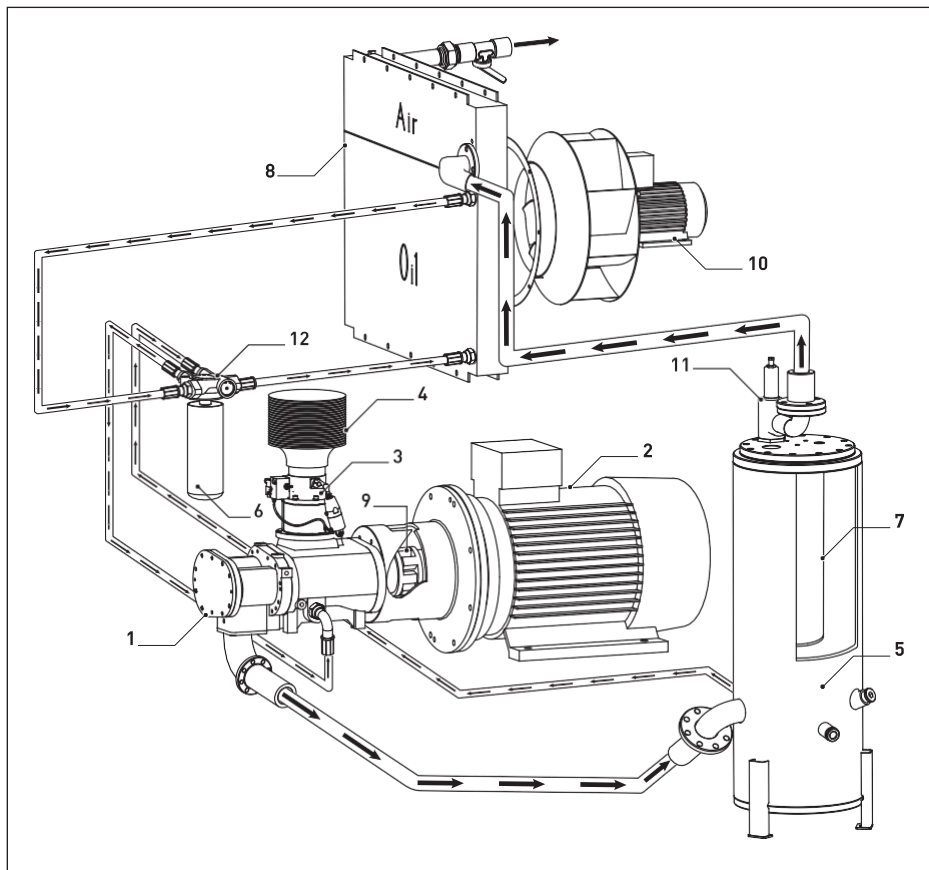
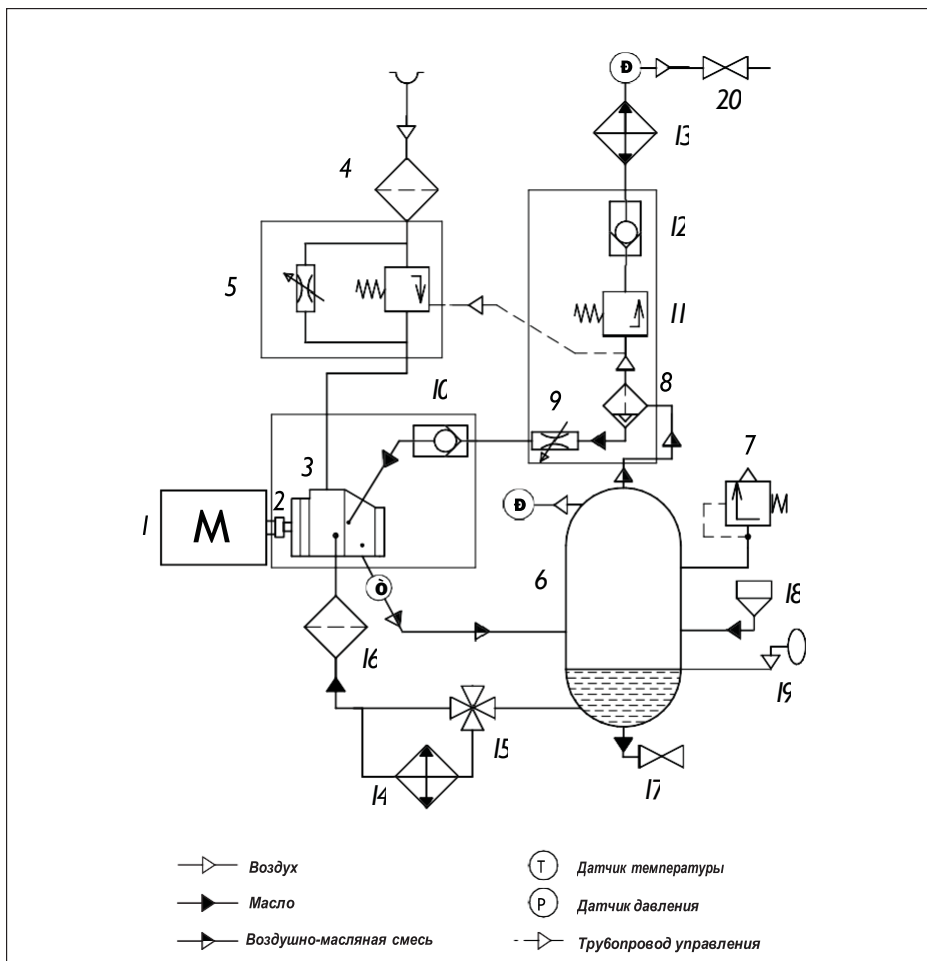


Рис. 3.1

1. Винтовой блок
2. Электродвигатель привода компрессора
3. Клапан всасывающий
4. Фильтр воздушный
5. Бак-сепаратор
6. Фильтр масляный
7. Фильтр-маслоотделитель (сепаратор)
8. Воздушно-масляный радиатор
9. Муфта
10. Электродвигатель крыльчатки охлаждения воздушно-масляного радиатора
11. Клапан минимального давления
12. Термостат

Рис. 3.2 Схема пневматическая



Основные компоненты

1	Электродвигатель	11	Клапан минимального давления
2	Муфта сцепления	12	Клапан обратный
3	Блок винтовой	13	Радиатор, секция воздуха
4	Фильтр воздушный	14	Радиатор, секция масла
5	Клапан всасывающий	15	Термостат
6	Бак-сепаратор	16	Фильтр масляный
7	Клапан предохранительный	17	Кран
8	Сепарационный элемент	18	Пробка заливная
9	Дроссель	19	Смотровой глазок уровня масла
10	Клапан обратный	20	Кран, выход воздуха

4. Приемка компрессора

Компрессор имеет щелевые такелажные отверстия.

Все такелажные работы необходимо выполнять при помощи вилочного погрузчика соответствующей весу компрессора грузоподъемностью. В случае отсутствия вилочного погрузчика такелажные работы можно выполнять грузоподъемными кранами, лебедками и иными механизмами, используя траверсу, габариты которой соответствуют габаритам компрессора.

Компрессор прикреплен к транспортному поддону и упакован в полиэтиленовую пленку.



ВНИМАНИЕ!

Если доставка компрессора осуществлялась в холодный сезон, то после разгрузки в теплом помещении необходимо выдержать компрессор не менее 12 часов перед вскрытием упаковки. Это позволит избежать выпадения конденсата на внутренних деталях компрессора.

После доставки и разгрузки компрессора произведите осмотр упаковки на наличие повреждений. Снимите упаковку, осмотрите компрессор на наличие повреждений. Обратите особое внимание на выходной кран (фланец), кнопку аварийной остановки и экран блока управления. Убедитесь в наличии ключей от корпусных замков и электрического щитка.

Откройте электрический щиток и убедитесь, что все компоненты находятся на своих монтажных местах. Откройте передние панели компрессора и проведите осмотр на наличие течей масла. Осмотрите воздушный фильтр на наличие пропитки маслом. Фильтр должен быть сухим.



ВНИМАНИЕ!

В случае обнаружения описанных выше недостатков или дефектов обращайтесь за разъяснением дальнейших действий к вашему поставщику компрессора.

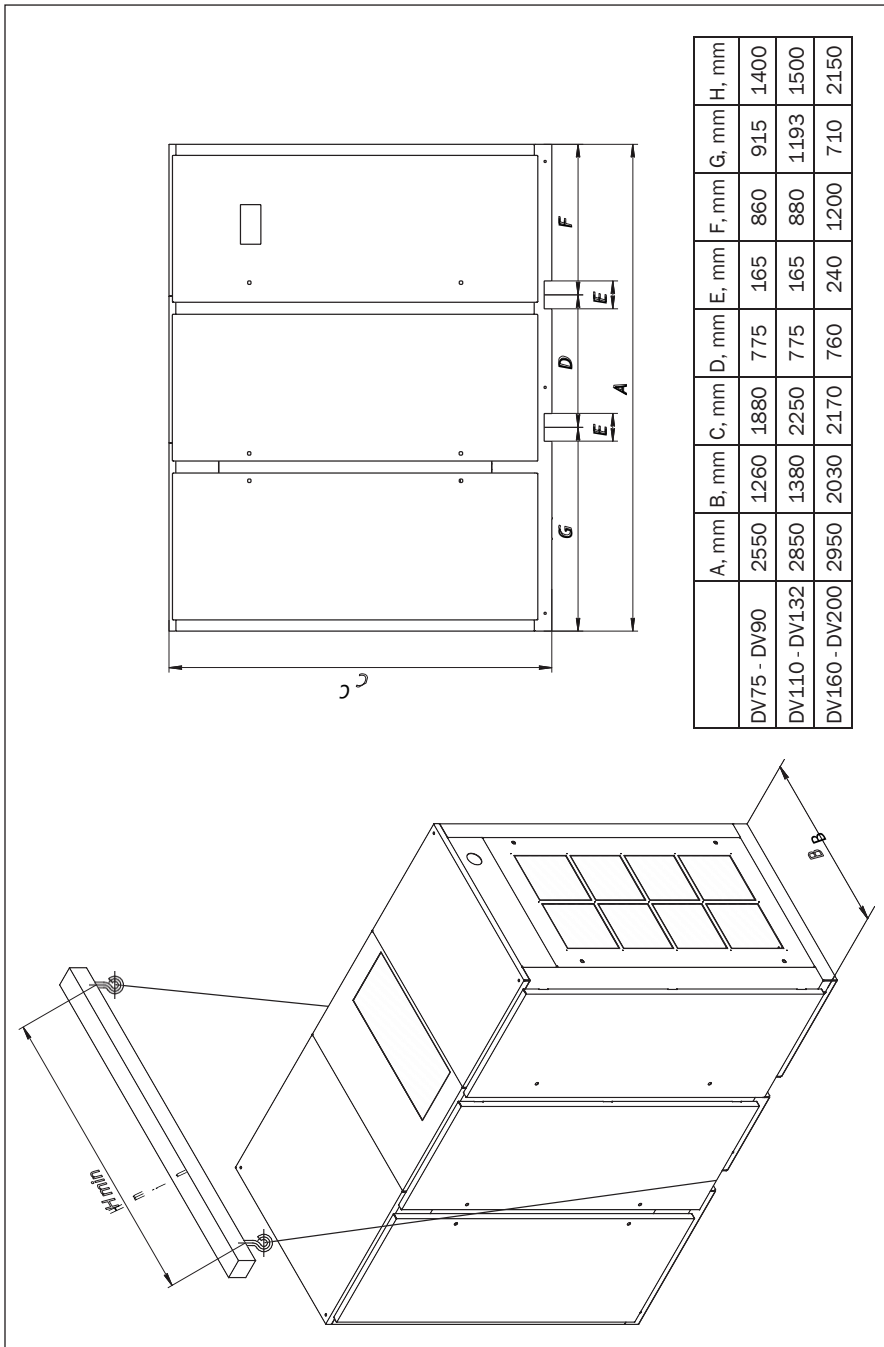


Рис. 4.1

5. Ввод компрессора в эксплуатацию

Произведите демонтаж компрессора с транспортного поддона.



ВНИМАНИЕ!

Убедитесь, что пол вашего помещения выдержит вес компрессора.

Установите компрессор на ровное основание, способное выдержать его массу.



ВНИМАНИЕ!

Проконтролируйте по уровню (ватерпасу, нивелиру или иному) горизонтальность установки компрессора.



ВНИМАНИЕ!

Без анкерного крепления компрессора к основанию, на которое он установлен, угол отклонения от горизонтальной поверхности не должен превышать 3°.



ВНИМАНИЕ!

В случае анкерного крепления компрессора к основанию, на которое он установлен, угол отклонения от горизонтальной поверхности не должен превышать 5°.



ВНИМАНИЕ!

Устанавливайте компрессор в помещении, в котором исключено попадание внутрь атмосферных осадков.



ВНИМАНИЕ!

Для установки компрессора выберите помещение с минимальным содержанием пыли.

Устанавливайте компрессор на расстоянии от стен не менее 1,5 м. Это позволит избежать неудобств во время проведения планового технического обслуживания и ремонтных работ.

Помещение, в котором установлен компрессор, должно быть оборудовано приточно-вытяжной вентиляцией.

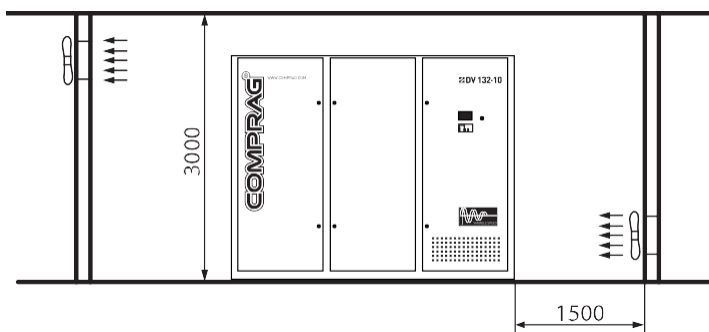


Рис. 5.1



ВНИМАНИЕ!

В помещении, где установлен компрессор, необходимо обеспечивать избыточное давление приточным воздухом. Не следует организовывать исключительно вытяжную вентиляцию помещения, в котором установлен компрессор, путем создания разряжения (оттока) воздуха.



ВНИМАНИЕ!

В помещении, где установлен компрессор, необходимо обеспечить приток воздуха в объеме, соответствующем двукратной производительности компрессора.



ВНИМАНИЕ!

В помещении, где установлен компрессор, оборудованном приточно-вытяжной механической вентиляцией, объем воздуха вытяжной вентиляции не должен превышать 40% объема воздуха приточной вентиляции.

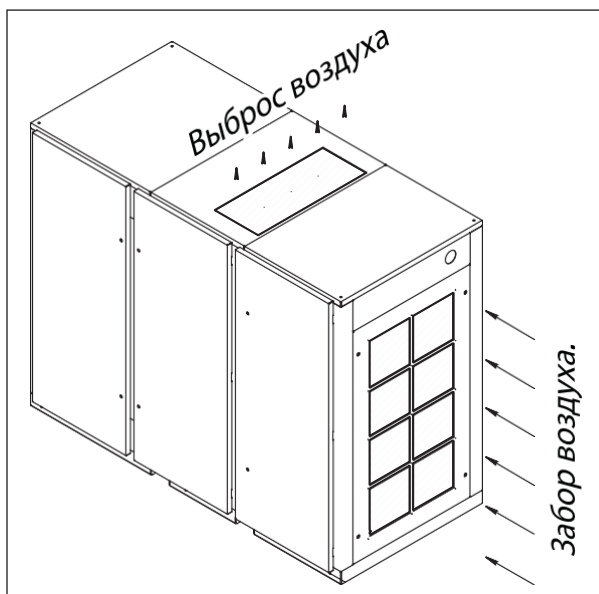


ВНИМАНИЕ!

Запрещается устанавливать компрессор в помещении, где возможно понижение температуры ниже $+5^{\circ}\text{C}$.

Для отвода теплого воздуха, выходящего из компрессора, допускается использовать воздуховод длиной до 3 м площадью сечения на 20% превышающей площадь зоны

отвода горячего воздуха от теплообменника компрессора.



В случае использования воздуховода длиной более 3 м, используйте дополнительные вентиляторы.

Рис. 5.2



ВНИМАНИЕ!

В случае повышения температуры воздуха помещения, где установлен компрессор, выше 40 °С работа компрессора автоматически заблокируется.

Подключите компрессор к магистрали сжатого воздуха.



ВНИМАНИЕ!

Для исключения повреждений, влекущих за собой разгерметизацию магистрали сжатого воздуха, подключение компрессора следует осуществлять через сильфон или гибкий патрубков.



ВНИМАНИЕ!

Обеспечьте пропускную способность магистрали сжатого воздуха в соответствии с производительностью компрессора.



ВНИМАНИЕ!

Все компоненты магистрали сжатого воздуха должны иметь рабочее давление не менее номинального давления компрессора.



ВНИМАНИЕ!

Используйте ресивер(ы) объемом, соответствующим производительности компрессора и потреблению сжатого воздуха.

Подключите компрессор к электрической сети.

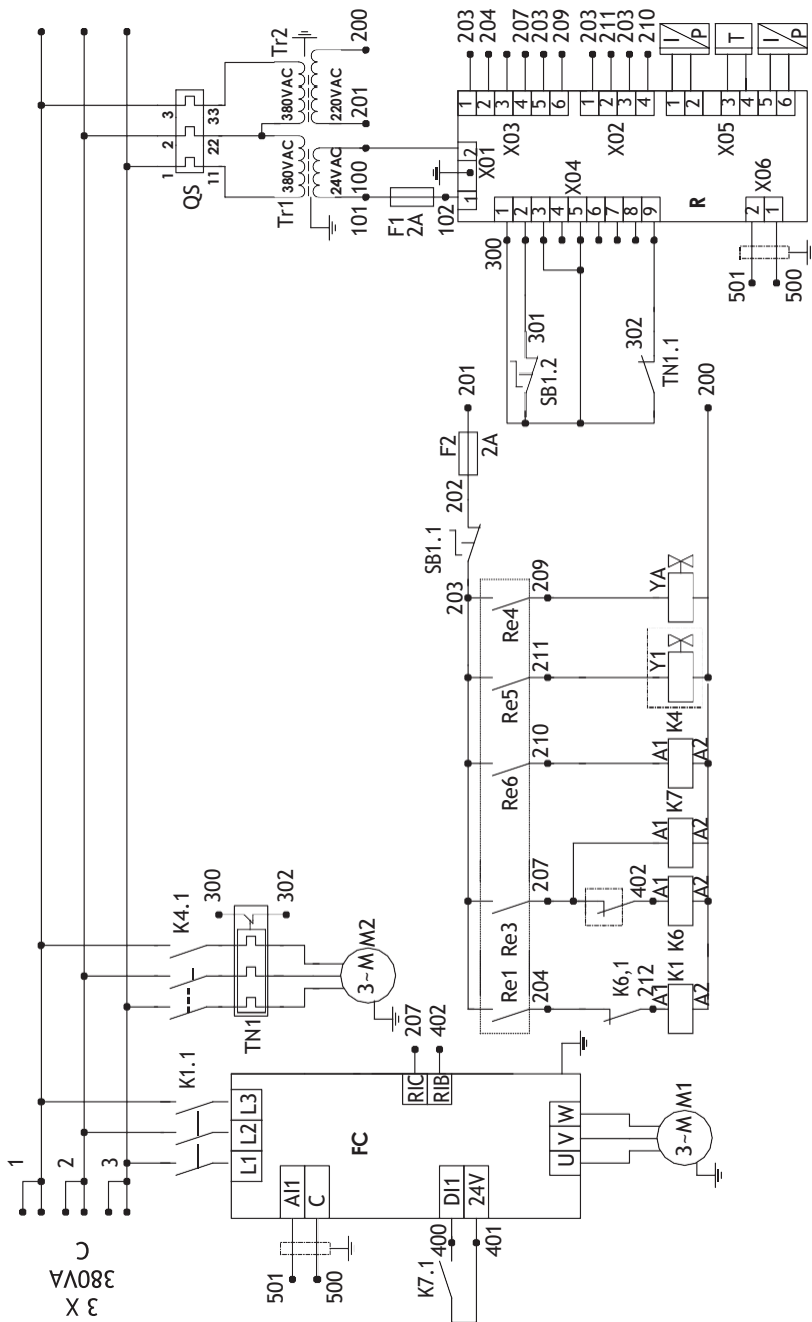


Рис. 5.3 Электросхема компрессора DV75-DV132

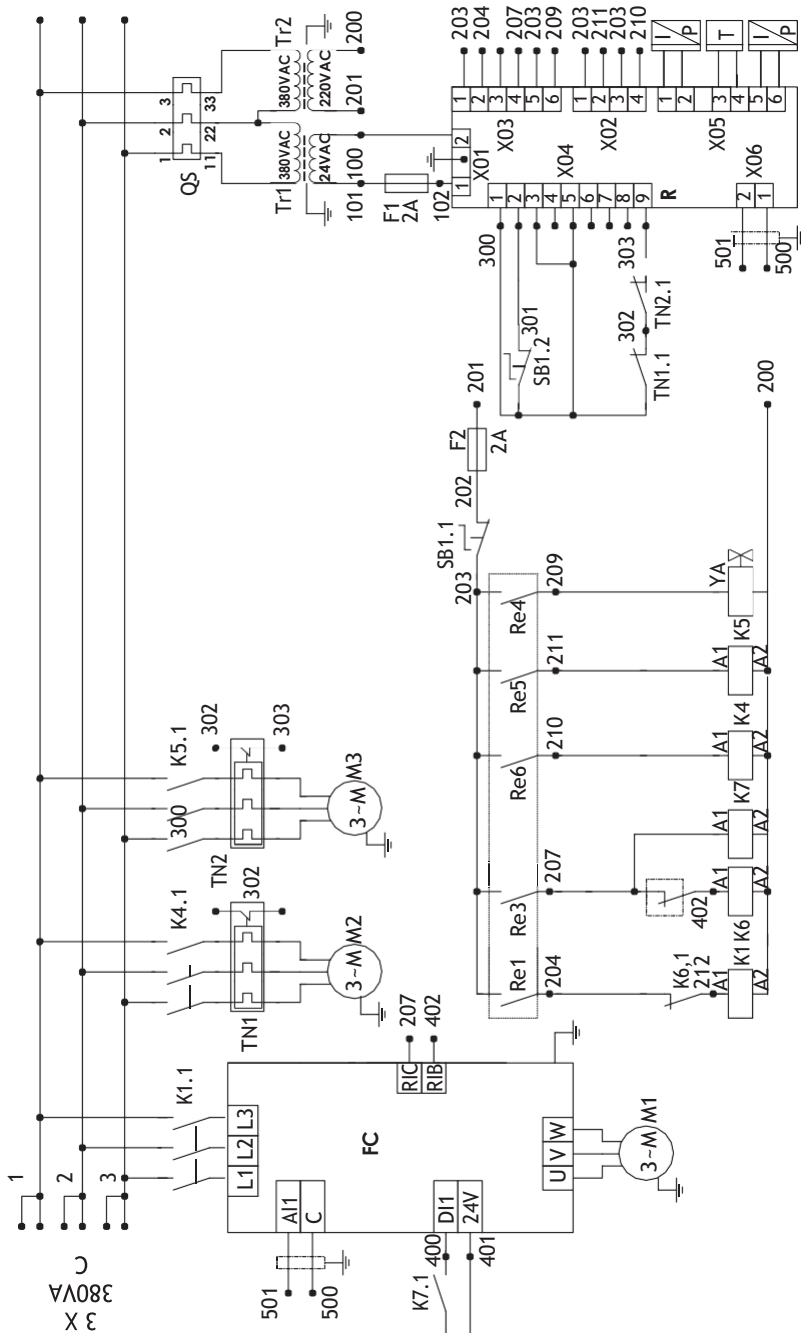


Рис. 5.4 Электросхема компрессора DV160-DV200

Табл. 5.1 Электросхема компрессора DV75-DV132

M1	главный двигатель	TN1, TN2, TN3	тепловые реле
M2, M3	двигатели вентиляторов	YA	соленоид электромагнитного клапана
T1	датчик температуры	K1-K3	контакты «звезда-треугольник»
R	контроллер	Tr1, Tr2	трансформаторы
K4-K5	контакты вентиляторов	QS	электроавтомат
SB	кнопка аварийный стоп	F1,F2	предохранители
P1, P2	датчики давления	PK1	реле контроля фаз
FC	преобразователь частоты		

Табл. 5.2 Электросхема компрессора DV160-DV200

M1	главный двигатель	TN1, TN2, TN3	тепловые реле
M2, M3	двигатели вентиляторов	YA	соленоид электромагнитного клапана
T1	датчик температуры	K1-K3	контакты «звезда-треугольник»
R	контроллер	Tr1, Tr2	трансформаторы
K4-K5	контакты вентиляторов	QS	электроавтомат
SB	кнопка аварийный стоп	F1,F2	предохранители
P1, P2	датчики давления	PK1	реле контроля фаз
FC	преобразователь частоты		



ВНИМАНИЕ!

Убедитесь в том, что ваша электрическая сеть выдерживает пусковой ток компрессора.

Линия электропитания должна быть четырехпроводной: три фазных провода и провод заземления. Каждая фаза подводится 2-мя кабелями, кроме случаев, когда клеммник одинарный (рис. 5.8).



ВНИМАНИЕ!

Для подключения компрессора используйте кабель в оплетке (оболочке), не держащей горение.

Сечение кабеля электропитания подбирайте в соответствии с потребляемой мощностью компрессора. Руководствуйтесь нижеприведенной таблицей.

Табл. 5.3

Напряжение (В)	Частота (Гц)	DV75	DV90	DV110	DV132	DV160	DV200
Материал кабеля - медь. Сечение жилы кабеля (мм ²)							
380	50	2x25	2x35	2x50	2x70	2x95	2x120
Материал кабеля - медь. Сечение жилы кабеля, если на фазу одна клемма (мм ²)							
380	50	70	95	150	185	240	
Предохранитель (А)							
380	50	160	200	250	315	400	2x315
Ток максимальный (А)							
380	50	150	180	221	260	316	400

Рис. 5.5

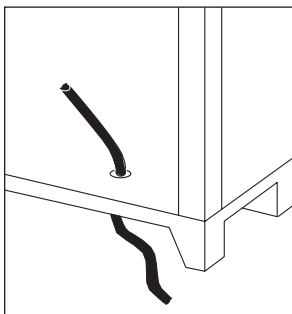
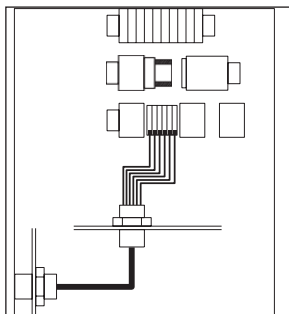


Рис. 5.6





ВНИМАНИЕ!

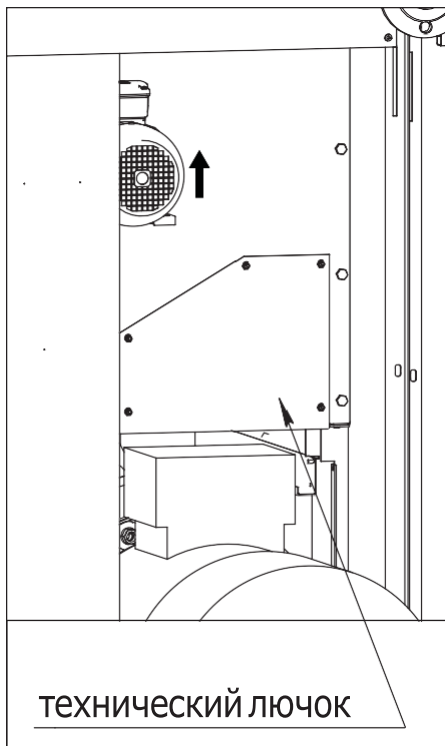
Перед запуском компрессора необходимо произвести пробный пуск вентилятора (вентиляторов) охлаждения, чтобы убедиться, что при транспортировке не нарушилась соосность крыльчатки и диффузора вентилятора (вентиляторов).

Проверить фазировку двигателя. Вращение двигателя должно быть согласно наклейки со стрелкой.

Пробный пуск вентилятора (вентиляторов) охлаждения может производиться только квалифицированным электроперсоналом. Пробный пуск производится посредством кратковременного принудительного срабатывания контактора К4.1 (контакторов К4.1 и К5.1). Если при пробном пуске вентилятора (вентиляторов) охлаждения замечен шум, свидетельствующий о касании крыльчатки о диффузор, необходимо произвести их центрирование. Для этого необходимо:

1. демонтировать крышу компрессора с перфорацией для выброса воздуха и панель забора воздуха (см. Рис. 5.2), а затем технический лючок (технические лючки) корпуса вентилятора (вентиляторов);
2. ослабить гайки крепления диффузора;
3. не снимая диффузор со шпилек крепления, выставить диффузор так, чтобы при вращении он не задевал крыльчатку;
4. затянуть гайки крепления диффузора;
5. вращая крыльчатку рукой, убедиться в отсутствии звуков касания деталей;
6. установить на место технический лючок (технические лючки) и крышу.

Рис. 5.7



6. Техническое обслуживание компрессора



ВНИМАНИЕ!

Компрессор является технически сложным оборудованием, требующим регулярного компетентного технического обслуживания.



ВНИМАНИЕ!

Соблюдайте правила техники безопасности.



ВНИМАНИЕ!

Перед проведением технического обслуживания компрессора отключите его от сети электропитания и от магистрали сжатого воздуха.

Табл. 6.1. График проведения планового технического обслуживания компрессора.

	Ежедневно	Ежемесячно	Ежегодно	Интервал в моточасах			
				Т0-1	Т0-2	Т0-3	Т0-2
				500	2000	4000	6000
Уровень масла	Проверка/ долить						
Масло компрессора				Замена	Замена	Замена	Замена
Фильтр воздушный		Очистка			Замена	Замена	Замена
Фильтр масляный				Замена	Замена	Замена	Замена
Сепарационный элемент						Замена	
Муфта			Проверка				
Теплообменник		Очистка					
Подшипники электродвигателя			Смазка				
Всасывающий клапан			Проверка				
Клапан мин. давления			Проверка				
Клапан предохранительный			Проверка				

После 6000 часов работы, плановое техническое обслуживание должно включать в себя чередование Т0-2 или Т0-3 через каждые 2000 моточасов или один раз в год, в зависимости от того, что наступит быстрее.



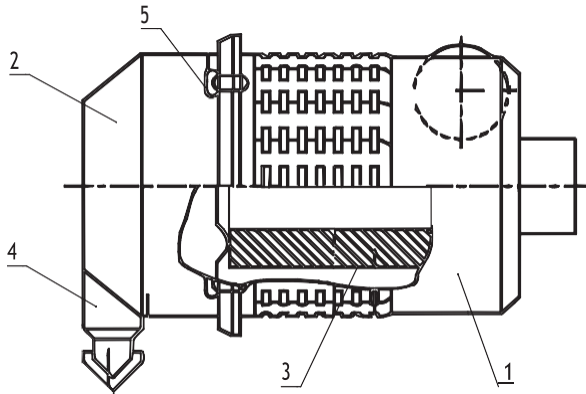
ВНИМАНИЕ!

Проведение ежедневного, еженедельного, ежемесячного и ежегодного контроля не отменяется проведенным техническим обслуживанием.

Табл. 6.2. Состав комплектов ТО DV-серия.

Модель	Наименование	ТО-1	ТО-2	ТО-3
		15175002	15275002	15375003
DV75	Масло компрессора ScrewLub	40 л	40 л	40 л
	Масляный фильтр компрессора	24040001	24040001	24040001
	Сепарационный элемент	-	-	24050001
	Фильтр-элемент воздушный	-	25060003	25060003
		ТО-1	ТО-2	ТО-3
		15190002	15290002	15390003
DV90	Масло компрессора ScrewLub	40 л	40 л	40 л
	Масляный фильтр компрессора	24040001	24040001	24040001
	Сепарационный элемент	-	-	24050001
	Фильтр-элемент воздушный	-	25060004	25060004
		ТО-1	ТО-2	ТО-3
		15113201	15213202	15313203
DV110; DV132	Масло компрессора ScrewLub	55 л	55 л	55 л
	Масляный фильтр компрессора	24040001	24040001	24040001
	Сепарационный элемент	-	-	24050003
	Фильтр-элемент воздушный	-	25060004	25060004
		ТО-1	ТО-2	ТО-3
		15116001	15216002	15316003
DV160	Масло компрессора ScrewLub	85 л	85 л	85 л
	Масляный фильтр компрессора	24040001	24040001	24040001
	Сепарационный элемент	-	-	24050004
	Фильтр-элемент воздушный	-	25060004	25060004
		ТО-1	ТО-2	ТО-3
		15120001	15220002	15320003
DV200	Масло компрессора ScrewLub	85 л	85 л	85 л
	Масляный фильтр компрессора	24040001	24040001	24040001
	Сепарационный элемент	-	-	24050004
	Фильтр-элемент воздушный	-	25060005	25060005

Замена воздушного фильтра



- 1 – Корпус фильтра; 2 – Крышка;
3 – Сменный элемент; 4 – Внешний клапан;
5 – Защёлка;

Для замены сменного фильтрующего элемента воздушного фильтра выполните следующие действия:

1. Отщёлкните защёлки фильтра поз.5
2. Снимите крышку поз.2 и выньте сменный элемент фильтра поз.3
3. Вставьте новый сменный элемент фильтра.
4. Установите на место крышку фильтра и защёлкните защёлки.

Замена масляного фильтра

1. Открутите при помощи специального съемника старый масляный фильтр.
2. Смажьте резиновый уплотнитель нового фильтра компрессорным маслом.
3. Прикрутите новый фильтр на место.



ВНИМАНИЕ!

При попадании масла на детали компрессора удаляйте его при помощи ветоши, смоченной в специальном обезжиривающем составе.

Замена сепаратора

1. Открутите 12 болтов М14 (М18), крепящих крышку масляного бака.
2. Откройте крышку и отведите ее в сторону.
3. Извлеките сепаратор из масляного бака.
4. Установите новый сепаратор.
5. Установите крышку масляного бака на прежнее место, не изменяя ее положения.



ВНИМАНИЕ!

При попадании масла на детали компрессора удаляйте его при помощи ветоши, смоченной в специальном обезжиривающем составе.

Замена компрессорного масла

1. Подготовьте поддон для сбора отработанного масла.



ВНИМАНИЕ!

Объем поддона для сбора отработанного масла следует выбирать в зависимости от заправочной емкости компрессора:

DV75 – DV90 — минимум 35 л,

DV110 – DV132 — минимум 50 л.

DV160 – DV200 — минимум 80 л.

Либо производить слив масла за несколько подходов.



ВНИМАНИЕ!

Высота стенки поддона для сбора отработанного масла не должна превышать 120 мм.

2. Откройте кран слива масла, расположенный в нижней части масляного бака.
3. Выверните пробку из маслосливной горловины.
4. Слейте отработанное масло в поддон.



ВНИМАНИЕ!

Полный слив масла обеспечивается не ранее, чем за 40 мин.

5. Закройте кран слива масла.
6. Залейте новое масло.
7. Затяните пробку из маслосливной горловины.



ВНИМАНИЕ!

При попадании масла на детали компрессора удаляйте его при помощи ветоши, смоченной в специальном обезжиривающем составе.

Обслуживание электродвигателя

В процессе эксплуатации компрессора в подшипники двигателя необходимо добавлять свежую пластичную смазку, разработанную для применения в подшипниках качения.

Смазку следует добавлять с помощью специального шприца для пластических смазок через масленки, расположенные в крышках подшипника двигателя. Объем добавляемой смазки можно рассчитать по формуле:

D^2 вала двигателя $\times 0,005 = M$ (масса смазки)



ВНИМАНИЕ!

Не переполняйте смазкой подшипники сверх нормы, т.к. во время работы двигателя вся лишняя смазка будет выдавлена из подшипника внутрь двигателя.

7. Эксплуатация



ВНИМАНИЕ!

К эксплуатации компрессора допускается только квалифицированный персонал.

7.1 Панель управления

Для управления параметрами, компрессоры DV оборудованы контролером v-LOG и инвертором, которые в автоматическом режиме отслеживают расход потребителем воздуха. При изменении давления в контуре (компрессор ресивер) ниже или выше установленного уровня, контролер даёт команду на изменение скорости вращения двигателя компрессора, чтобы давление не изменялось. При достижении максимального установленного давления, компрессор переходит в режим ожидания (холостой ход), время которого устанавливается на контролере. Также в контролере предусмотрена долговременная память для хранения оперативных данных: времени наработки, значений счетчиков, состояний системы и т.д.

7.1.1 Общий вид контролера v-Log

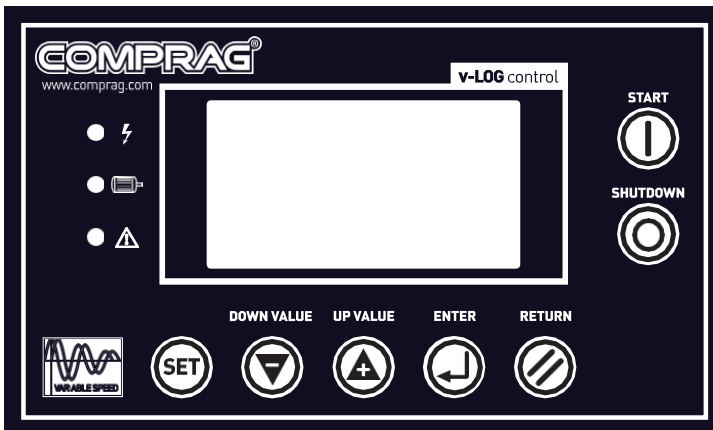









Рис. 7.1.1 Панель управления

	Пуск компрессора		Вверх
	Остановка компрессора		Вниз
	Возврат в основное меню		Ввод
	Кнопка установки. Кнопка загрузки / разгрузки		

7.1.2 Индикация

 	Индикатор питания (красный): индикатор загорается при включении контролера. Напряжение подано.
 	Индикатор работы (зелёный): индикатор загорается, когда двигатель работает. Компрессор под нагрузкой.
 	Индикатор тревоги (красный): индикатор мигает при тревоге; индикатор горит, когда компрессор остановлен по сигналу «авария» (сопровождается звуковым сигналом); Индикатор выключен, когда ошибка устранена. Для сброса ошибки нажмите и удерживайте кнопку возврата в меню 


Информационный LED дисплей.

После включения питания экран дисплея отобразит следующее:

COMPRAG ВОЗДУШ- НЫЙ КОМПРЕССОР

Через 5 секунд высветятся основные параметры компрессора. Параметры отображают текущее состояние компрессора:

21 °C	0.00HZ	Температура масла, °C	Частота тока, HZ
0.0BAR	ORPM	Давление в сети, BAR	Частота вращения двигателя, RPM
ОСТАНОВКА		Состояние компрессора	
0.00V	0.0kW	Напряжение на выходе ПЧ, V	Потребляемая мощность, kW

Нажмите  для входа в меню выбора:

ПАРАМ. РАБОТЫ	Вход в меню ПАРАМ. РАБОТЫ
ПАРАМ. ЭКСПЛУАТ	вход в меню ПАРАМ. ЭКСПЛУАТ (вход через пароль)
ПАРАМ. ЗАВОДА	вход в меню ПАРАМ. ЭКСПЛУАТ (вход через пароль)

Описание параметров «Параметры работы»

Выберите строку «ПАРАМ. РАБОТЫ» кнопками   и нажмите . Данные параметры отражаются только для просмотра текущих настроек изделия.

ВЕНТ, VSD ПАРАМ
ОБЩЕЕ ВРЕМЯ РАБ
ТЕК. ВРЕМЯ РАБ
ПАРАМ. СЕРВИСА
ИСТОРИЯ ОШИБОК
ДАТА ВЫП, НОМЕР
ТЕК. ОШИБКА
ОПИСАНИЕ

Выберите строку «ВЕНТ, VSD ПАРАМ» и нажать кнопку  .

ЧАСТОТА: 0.0HZ НАПРЯЖЕНИЕ 0.0V ТОК: 0.0A МОЩНОСТЬ: 0.0KW	На выходе преобразователя частоты (инвентора)
ВЕНТ. ТОК(A) A: 0.0 B: 0.0 C: 0.0	Ток по фазам двигателя вентилятора

«ОБЩЕЕ ВРЕМЯ РАБ» и нажать кнопку  .

«ОБЩЕЕ ВРЕМЯ РАБ»

ОБЩЕЕ ВРЕМЯ РАБ:	Общее время наработки (главный двигатель работает).
ОБЩЕЕ ВРЕМЯ НАГ:	Общее время работы под нагрузкой (главный двигатель работает, клапан всасывающий открыт).

«ТЕК. ВРЕМЯ РАБ»

ТЕК. ВРЕМЯ РАБ:	Текущее время работы от последнего включения.
ТЕК. ВРЕМЯ НАГ:	Текущее время работы под нагрузкой от последнего включения.

«ПАРАМ. СЕРВИСА»

ВРЕМЯ В РАБ(Н)	Время в работе (часы).
МАСЛ ФИЛЬТР:0000Н	Время в эксплуатации. Отображает время с последнего ТО.*
СЕПАРАТР: 0000Н	Время в эксплуатации. Отображает время с последнего ТО.*
ВОЗД ФИЛЬТР:0000Н	Время в эксплуатации. Отображает время с последнего ТО.*
МАСЛО: 0000Н	Время в эксплуатации. Отображает время с последнего ТО.*
СМАЗКА М1: 0000Н	Время в эксплуатации
РЕМНИ: 0000Н	Время в эксплуатации

*Прописываются в «Параметры эксплуатации/МАХ ВРЕМЯ РАБ». После проведения ТО время сбрасывается (Смотри «Параметры эксплуатации/СБР ВРЕМЯ СЕРВИС».

«ИСТОРИЯ ОШИБОК»

«ИСТОРИЯ ОШИБОК»	Для просмотра открыто 5 последних ошибок.
------------------	---

«ДАТА ВЫП, НОМЕР»

ДАТА ВЫП, НОМЕР	Дата выпуска и порядковый номер компрессора.
-----------------	--

«ТЕК. ОШИБКА»

«ТЕК. ОШИБКА»	Активная ошибка (см. ниже)
---------------	----------------------------


«ОПИСАНИЕ»

ВЕРСИЯ: 01-40-03 ПАР:СКО968-М0003 UTFCE123456789A

Если в текущем меню не производится никаких действий 60 секунд, контроллер автоматически вернется в главное меню.




Описание параметров «Параметры эксплуатации»

Данный пункт меню разрешён для просмотра, но защищён паролем от изменений. Для изменений в настройках компрессора обратитесь к Вашему региональному дилеру.

Нажмите  для входа в меню выбора:

Кнопками  ,  выберите «ПАРАМ. ЭКСПЛУАТ» нажмите .

ДАВЛ/ТЕМП/ЧАСТ УСТ	
ВРЕМЯ	УСТ
РЕЖИМ	РАБОТЫ
SEQ ПАРАМ	УСТ
СБР ВРЕМЯ	СЕРВИС
МАХ ВРЕМЯ	РАБ
ПАРАЛ ПОЛЬЗ:	XXXX
ЯЗЫК:	RU

Кнопками  ,  выберите «ДАВЛ/ТЕМП/ЧАСТ УСТ» нажмите . (Ниже указаны установленные значения для компрессора с макс. рабочим давлением 8,0 бар.)

Р НАГР:	05.2 bar	Давление нагрузки(установленное значение 5.2bar).
Р РАЗГ:	08.0 bar	Давление разгрузки(установленное значение 8.0bar).
Р ЧАСТ:	007.0 BAR	Заданное давление. Варьируется от 5,2 до 7,8Бар. 8,0Бар – мах.
ВЕНТ. ON:	0095 °C	Температура включения вентилятора(установленное значение).
ВЕНТ. OFF:	0060 °C	Температура выключения вентилятора(установленное значение).
НОМ. МОЩН:	55.0kW	Мощность(максимально разрешенная).
НОМ. СКОР:	2940RPM	Номинальная частота вращения двигателя.

«ВРЕМЯ УСТ»

ВЕНТ ЗАДЕР:	0002S	Время игнорирования нагрузки двигателя вентилятора.
НАГР ЗАДЕР:	0002S	Задержка команды на открытие «Клапана всасывающего».
ХОЛ. ЗАДЕР:	0010S	Время холостого хода. Главный двигатель работает, клапан всасывающий закрыт.
ОСТ. ЗАДЕР:	0015S	Задержка времени остановки эл. двигателя.
СТАР:	0090S	Задержка на включение. Время разгрузки бака сепаратора, повторный запуск компрессора невозможен.
СКОР УВЕЛИЧ:	0625	Ограничить вычисления PID, в случае, когда частота увеличивается слишком быстро.
СКОР УМЕНЬШ:	0625	Ограничить вычисления PID, в случае, когда частота уменьшается слишком быстро.

«РЕЖИМ РАБОТЫ» смотри пункт 4.1.4.

«SEQ ПАРАМ УСТ» смотри пункт 4.1.4.

«СБР ВРЕМЯ СЕРВИС»

МАСЛ ФИЛЬТР: 0000H	Установить в 0 после замены.
СЕПАРАТОР: 0000H	Установить в 0 после замены.
ВОЗД ФИЛЬТ: 0000H	Установить в 0 после замены.
МАСЛО: 0000H	Установить в 0 после замены (масло в баке сепаратора).

СМАЗКА М1: 0000H	Главный двигатель смазка (производителем не регламентируется).
РЕМНИ: 0000H	Ремни клиноременной передачи (производителем не регламентируется).

«МАХ ВРЕМЯ РАБ»

МАСЛ ФИЛЬТР:0500H	Установить время до следующей замены.*
СЕПАРАТОР: 4000H	Установить время до следующей замены.*
ВОЗД ФИЛЬТ: 2000H	Установить время до следующей замены.*
МАСЛО: 0500H	Установить время до следующей замены (масло в баке сепаратора).*

* Данные значения устанавливаются согласно очередности проведения ТО согласно пункту 5.1.

СМАЗКА М1: 0000H	Установить время до следующей замены (производителем не регламентируется).
РЕМНИ: 0000H	Установить время до следующей замены (производителем не регламентируется)

«ПАРАЛ ПОЛЬЗ: ХХХХ»


ПАРОЛЬ ПОЛЬЗОВ	****
****	Не изменять

«ЯЗЫК: RU»

ЯЗЫК ВЫБОР	Выбор языка
РУССКИЙ	РУССКИЙ

Если в текущем меню не производится никаких действий 60 секунд, контроллер автоматически вернется в главное меню.

7.13 Индикация ошибок

Сообщения о неисправностях, в результате которых компрессор немедленно выключается, либо изначально не запускается. При этом загорается индикатор ●  , Все ошибки при аварийном выключении после устранения необходимо сбросить (нажмите кнопку «RETURN» и удерживайте).

Тревога (компрессор продолжает работу)

ТРЕВОГА: МАСЛ ФИЛ. ПРЕВЫШ	Срок службы масляного фильтра превышен, требуется замена.
ТРЕВОГА: СЕПАРАТОР ПРЕ- ВЫШ	Срок службы сепаратора превышен, требуется замена.
ТРЕВОГА: ВОЗД. ФИЛ. ПРЕ- ВЫШ	Срок службы воздушного фильтра превышен, требуется замена.
ТРЕВОГА: МАСЛО ЗАМ ПРЕВЫШ	Срок службы масла превышен, требуется замена.
ТРЕВОГА: Т 105 °С	Температура масла выше разрешённой. Если тревога длится > 3сек произойдёт аварийная остановка компрессора.

Авария (немедленная остановка компрессора и запрет запуска)

В контроллере сохраняется 5 последних ошибок.

АВАР: НИЗК НАРУЖ ТЕМП	Температура окружающей среды ниже разрешённой. Запрет пуска компрессора.
АВАР: Т 112 °С	Температура масла выше допустимой. Если температура продолжает расти, через 3сек. произойдёт аварийная остановка компрессора.
АВАР: ДАТЧ ТЕМП НЕИСПР	Неисправность датчика температуры, обрыв провода.
АВАР: ВЕНТ ПЕРЕГР 000.0A	Короткое замыкание двигателя M2 или контакторов.
АВАР: ВЕНТ К.З.	Короткое замыкание двигателя M2 или контакторов.
АВАР: ДАВЛ ВЫСОК 008.2BAR	Рабочее давление выше разрешённого
АВАР: ДАТЧ ДАВЛ НЕИСПР	Неисправность датчика давления, обрыв провода, неправильная полярность.
АВАР: ОШИБ ФАЗ №...	Неправильное чередование фаз и или отсутствие фазы.
АВАР: ВЕНТ ФАЗА 000.0A	Дисбаланс фаз двигателя вентилятора M2 выше допустимого.
АВАР: КНОПКА АВАР ОСТ	Компрессор не запускается. Нажата кнопка аварийного останова
АВАР: НЕПР ПРИМ	Ошибка пользователя. Некорректно введённые данные.
АВАР: ВНЕШ ОШИБ	Внешняя ошибка.

АВАР: ДОЛГ ТРЕВ	Истечение времени на проведение регламентных работ. Производителем не регламентируется.
АВАР: VSD ОШИБКА	VSD ошибка, это авария инвертора. Чтобы сброс эту ошибку, надо устранить ошибку (авария) в инверторе, и после сбросить ошибку(авария) в контроллере. Если инвертор работает без ошибок, включится зеленая лампочка внутри электрошкафа (инвертор готов к работе).



ВНИМАНИЕ!

Дальнейшая работа без устранения причины возникновения аварийного сообщения запрещена!

7.14 Управление режимом блока и работа в сети

Управление режимом блока.

Контроллер v-LOG позволяет построить локальную сеть с помощью порта RS-485. В сеть можно подключать до 16 компрессоров. Компрессор с сетевым адресом «0001»-ведущий, другие ведомые.

Настройка режима блока.

В главном меню выберите «ПАРАМ. ЭКСПЛУАТ» и перейдите к подменю «Режим работы».

УПРАВ:	УДАЛ	Управление удаленное.
НАГРУЗ:	AUTO	Функция «нагрузка/разгрузка установлена в «AUTO».
СЕТЬ СОЕД:	MODBUS	Прописываем «MODBUS».
СЕТЬ АДРЕС:	0001	Адрес компрессора в сети.

В меню «ПАРАМ. ЭКСПЛУАТ» перейдите к подменю «SEQ ПАРАМ УСТ».

ГРУП:	ВЕДУЩ	Ведущий контроллер.
ГРУП ПЕРЕК:	0002H	Смена времени очередности работы.
НОМ В ГРУП:	0003	Количество компрессоров в сети.
ГР НАГР:	005.2 BAR	Давление запуска или загрузки компрессора.
ГР РАЗГ:	008.0BAR	Давление разгрузки или останова компрессора.
ГР ЗАДЕРЖ:	00020S	Задержка команды на заданное время.

После настройки этих данных, перезапустите контроллер для обновления.

Затем надо настроить контроллер, который выступает в качестве ведомого устройства, необходимо установить «СЕТЬ СОЕД:» в режим «MODBUS», установить параметр «СЕТЬ АДРЕС:» в соответствии с количеством ведомых компрессоров, «ГРУП:» установить, как «ВЕДОМ». Выберите «ПАРАМ. РАБОТЫ» нажмите «ввод», затем выберите «КОММУНИК. СТАТУС» нажмите «ввод».

Контроль активности сети можно проследить по таблице, приведённой ниже.

RX :

TX :

Передача/прием.

Работа в сети

Контроллер v-LOG поддерживает протокол MODBUS RTU.

7.2 Пуск компрессора



ВНИМАНИЕ!

Для экстренной остановки компрессора нажмите кнопку аварийного отключения на панели управления контроллера. После устранения неисправности разблокируйте кнопку, выгнув её на себя. После аварийного отключения, компрессор может быть повторно запущен не раньше, чем через 10 минут.

Нажмите кнопку  "Остановка" на панели управления контроллера.

Компрессор выключится. LCD дисплей потухнет.

Закройте выпускной шаровый кран. Отключите от сети питания.

7.3 Выключение компрессора



ВНИМАНИЕ!

Для экстренной остановки компрессора нажмите кнопку аварийного отключения на панели управления контроллера. После устранения неисправности разблокируйте кнопку, выгнув её на себя. После аварийного отключения, компрессор может быть повторно запущен не раньше, чем через 10 минут.

Нажмите кнопку  "Остановка" на панели управления контроллера.

Компрессор выключится. LCD дисплей потухнет.

Закройте выпускной шаровый кран. Отключите от сети питания.

8. Возможные неисправности и способы их устранения

Табл. 8.1

Неисправность	Возможная причина	Способ устранения
Нет индикации на блоке управления компрессором.	Нет электропитания.	Включить питание. Проверить целостность кабеля электропитания. Проверить наличие напряжения в сети.
Индикация на блоке управления компрессором присутствует, но компрессор не работает.	Нет одной или нескольких фаз в сети электропитания.	Проверить сеть электропитания, устранить неисправность.
	Нарушена последовательность фаз в сети электропитания.	Поменять последовательность фаз в сети электропитания.
Компрессор запускается с задержкой. Медленное раскручивание приводного двигателя.	Напряжение питающей сети ниже нормы.	Проверить напряжение питания.
	Густое масло	Замените масло
Компрессор не запускается. На блоке управления индикация температурной блокировки.	Температура окружающего воздуха в помещении не соответствует необходимой (ниже +5 °C или выше +40 °C).	Обеспечьте необходимую температуру воздуха в помещении, где установлен компрессор.
Компрессор перегревается.	Недостаточная вентиляция помещения, в котором установлен компрессор.	Увеличьте циркуляцию воздуха внутри помещения.
	Слишком низкий уровень масла.	Долейте масло.
	Загрязнен теплообменник.	Продуйте теплообменник сжатым воздухом.
Срабатывает предохранительный клапан масляного бачка.	Загрязнен сепаратор.	Проведите ТО с заменой сепаратора.
	Слишком высокое рабочее давление (более 10 атм).	Установите рабочее давление ниже 10 атм.

9. Утилизация отходов

Утилизация технологического конденсата

Технологический конденсат содержит в себе масло. Сливайте образующийся во время работы конденсат в специальные сборщики. Сменные элементы сборщика технологического конденсата утилизируйте как промасленный обтирочный материал.

Утилизация масляных фильтров, сепараторов

Не допускайте попадание остатков масла на почву, в канализацию и водоемы. Сдавайте масляные фильтры и сепараторы на утилизацию в герметичной таре.

Утилизация воздушных фильтров

Воздушные фильтры сдавайте на утилизацию отдельно от промасленных отходов.

Утилизация отработанного масла

Утилизацию отработанного масла производите в герметичной таре. Не допускайте попадания в масло атмосферных осадков.

10. Гарантийные обязательства

Предприятие-изготовитель гарантирует соответствие установки показателям, указанным в настоящем паспорте, при условии, соблюдения потребителем правил эксплуатации, хранения и транспортирования.

Гарантийный срок эксплуатации 12 месяцев со дня продажи установки, но не более 18 месяцев со дня выпуска.

Гарантийные обязательства не распространяются на сменные запасные части, замена которых в период действия гарантии предусмотрена регламентом проведения технического обслуживания.

RU Rev. 04 (2019)

+7 (800) 777-83-75(звонок бесплатный)
www.v-p-k.ru