



# Инструкция по эксплуатации

Генератор FUBAG TI 1000

Цены на товар на сайте:

<https://www.v-p-k.ru/product/ti-1000/>

**ВНИМАНИЕ! ПЕРЕД ИСПОЛЬЗОВАНИЕМ ЭЛЕКТРОСТАНЦИИ ВНИМАТЕЛЬНО ОЗНАКОМЬТЕСЬ С ДАННОЙ ИНСТРУКЦИЕЙ.**

К использованию и обслуживанию электростанции допускается только квалифицированный и специально обученный персонал, ознакомленный с данной инструкцией.

В этой инструкции содержится описание, правила безопасности и вся необходимая информация для правильной эксплуатации электростанции FUBAG. Сохраняйте данную инструкцию и обращайтесь к ней при возникновении вопросов по безопасной эксплуатации, обслуживанию, хранению и транспортировке электростанции FUBAG.

## 1. Правила безопасности



Выхлопы содержат вредный угарный газ. Никогда не эксплуатируйте электростанцию в закрытом помещении. Перед включением убедитесь, что обеспечена хорошая вентиляция. При установке в хорошо проветриваемых зонах обращайте внимание на обеспечение безопасности.



При работе электростанции глушитель становится очень горячим и остывает некоторое время после ее выключения. Будьте внимательны и не дотрагивайтесь до глушителя, пока он горячий. Дайте двигателю остыть до того, как поставить его на хранение в помещение.

Выхлопная система двигателя будет нагреваться при работе и останется горячей некоторое время после выключения двигателя.

Для предотвращения ожогов обращайте внимание на предупредительные наклейки на электростанции.



Бензин является легко воспламеняемым и взрывчатым веществом. Осуществляйте заправку электростанции топливом только в хорошо проветриваемых зонах при выключенном и остывшем двигателе. Поблизости не должно быть курящих, источника искр и дыма. Всегда заправляйте электростанцию в хорошо проветриваемом месте. Пролитый бензин необходимо сразу удалить.



- Всегда проводите предэксплуатационный осмотр электростанции до запуска двигателя. Вы можете предотвратить аварию или повреждение оборудования.

- При работе размещайте электростанцию на расстоянии не менее 5м от зданий/стен или другого оборудования.

- Во время работы электростанция должна стоять на горизонтальной поверхности.

- Внимательно изучите и запомните параграфы инструкции, касающиеся остановки электростанции, и органов управления. Не допускайте к работе с электростанцией лиц, не ознакомившихся с инструкцией.

- Не допускайте к работающей электростанции детей и домашних животных.

- Электростанция является источником электротока и при неправильной эксплуатации может стать причиной поражения электрическим током. Не осуществляйте эксплуатацию электростанции мокрыми руками и при большой влажности.
- Не эксплуатируйте электростанцию в дождь или снег и не допускайте попадания на нее влаги.
- Лицам, работающим с электростанцией, необходимо знать его устройство, функции его элементов и уметь их использовать.
- Работающие с электростанцией несут ответственность за безопасность его эксплуатации.
- Работающие с электростанцией несут ответственность за то, чтобы к нему не допускались лица, не имеющие соответствующей квалификации.
- Работающие с электростанцией обязаны использовать защитное снаряжение.
- На корпусе электростанции должны присутствовать и быть легко читаемыми все обозначения.
- Любые изменения конструкции электростанции запрещаются. Запрещается изменять частоту вращения двигателя, установленную заводом-производителем.
- Перед каждым запуском и после него следует проверять безопасность и исправность прибора.
- Электростанцию можно использовать только вне закрытых помещений.
- Вблизи электростанции необходимо остерегаться открытого огня и искр. Курение вблизи электростанции строго запрещается.
- Электростанцию необходимо защищать от попадания в нее грязи и инородных предметов.
- Электростанцию разрешается транспортировать только в охлажденном состоянии.
- Электростанцию разрешается перевозить, только если она надёжно зафиксирована и не может опрокинуться.
- Перед каждым запуском необходимо проверить электробезопасность.
- Запрещается использовать средства для облегчения запуска.
- Подключать потребители электроэнергии можно только после запуска и прогрева двигателя.
- Необходимо использовать только качественные и исправные соединительные провода.
- Общая мощность подключаемых потребителей, по активной нагрузке, не должна превышать номинальной расчетной мощности электростанции. Общая мощность подключаемых потребителей, по индуктивной нагрузке, не должна превышать 0,5 от номинальной мощности электростанции.
- Запрещается использовать электростанцию без глушителя, воздушного фильтра или при открытой крышке воздушного фильтра.
- Запрещается производить заправку электростанции во время работы. Запрещается производить заправку не остывшей электростанции. Используйте при заправке воронку.
- Запрещается производить чистку электростанции во время работы. Запрещается производить чистку ещё не остывшей электростанции.
- Запрещается обслуживать электростанцию во время работы. Запрещается обслуживать не остывшую электростанцию.
- Обслуживающему персоналу разрешается производить только те работы по обслуживанию электростанции, которые описаны в данном руководстве. Любые другие работы разрешается проводить только специалистам сервисной службы.
- Перед началом работ по обслуживанию и ремонту обязательно снимайте колпачок свечи зажигания.
- Соблюдайте интервалы технического обслуживания, указанные в руководстве.
- Консервируйте электростанцию, если ей не пользуются более 30 дней.
- Храните электростанцию в сухом и закрытом помещении.

## 2. Технические характеристики и описание

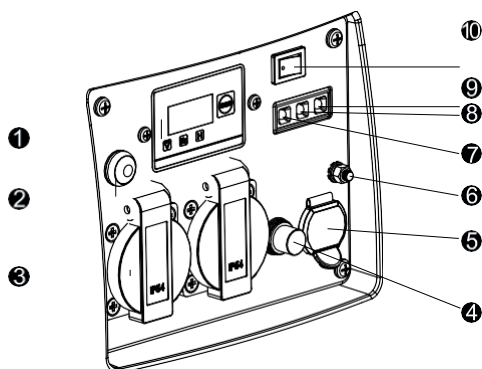
Модель	TI 800	TI 1000	TI 2000	TI 2300
Номинальное напряжение, В	230			
Максимальная мощность (LTP), ВА	800	1000	2000	2300
Продолжительная мощность (COP), Вт	700	900	1600	2000
Тип генератора / Система регулировки напряжения	синхронный / инвертер			
Материал обмотки альтернатора	медь			
Класс изоляции	F			
Номинальный ток	3,0	3,9	7,0	8,7
Частота / Класс защиты	50Гц / IP23			
Коэффициент мощности (cos φ)	1			
Выход постоянного тока	12В/ 5А			
Тип двигателя	1-цилиндровый, 4-тактный, воздушного охлаждения, OHV			
Топливо	Бензин, АИ-92			
Объем двигателя, куб.см	53	53	79	98
Мощность двигателя, л.с.	2,0		2,86	3,81
Объем топливного бака, л	2,1		3,8	
Расход топлива при 75%-ной нагрузке и температуре окр.среды 20 °С, л/ч*	0,7	0,8	1,1	1,3
Объем масляного картера, л	0,25	0,25	0,41	0,45
Система запуска	ручной стартер			
Уровень шума, дВ(7м)	56		61	
Габариты (ДхШхВ), мм	440 x 250 x 390		500 x 270 x 460	
Вес нетто, кг	16		23	

\*На показатель расхода топлива может влиять: давление, состав и температура воздуха, качества топлива, состояния фильтров, масла, смазки, изношенности узлов станции и режимы эксплуатации.

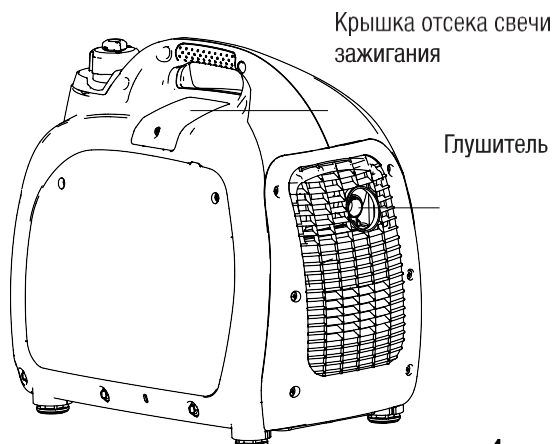
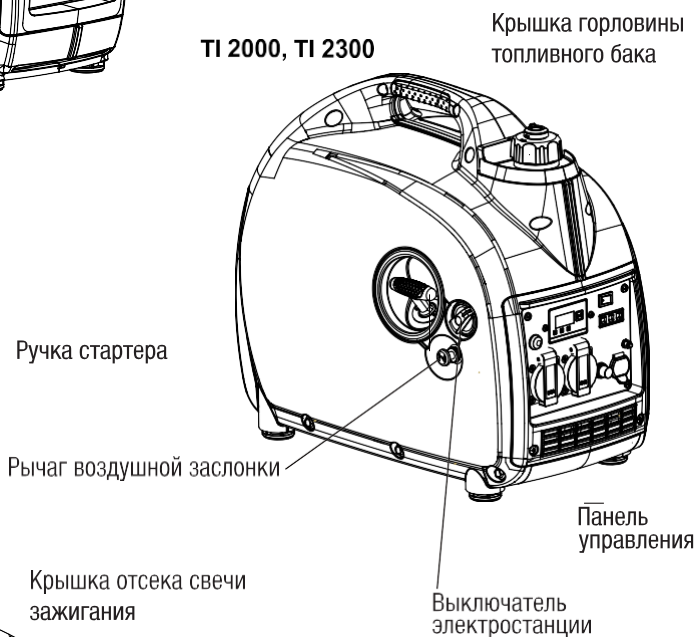
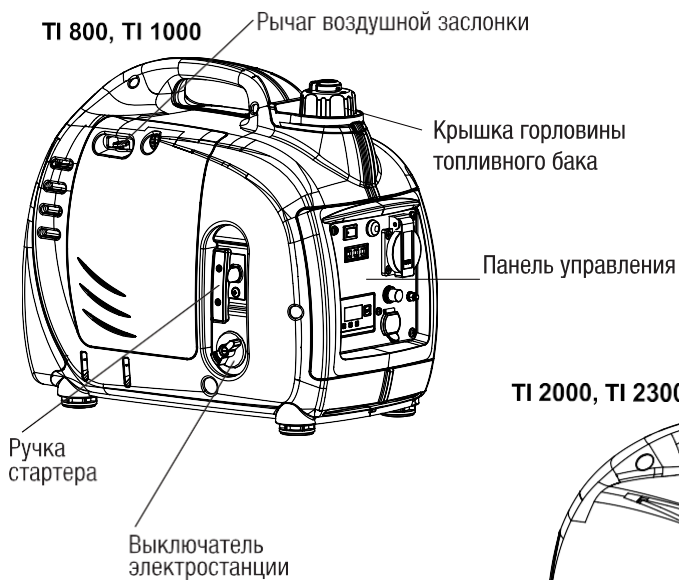
Комплектация:

- свечной ключ
- отвертка
- емкость для заливки масла
- комплект проводов постоянного тока
- инструкция по эксплуатации

Производитель имеет право вносить изменения, как в содержание данной инструкции, так и в конструкцию электростанции без предварительного уведомления пользователей.



1. Цифровой индикатор параметров
2. Кнопка Сброс
3. Розетка 230В
4. Предохранитель 12В
5. Розетка 12В
6. Клемма заземления
7. Индикатор уровня масла
8. Индикатор перегрузки
9. Индикатор работы
10. Выключатель экономичного режима



### Экономичный режим

Экономичный режим необходим для снижения шума и расхода топлива при подключении и длительном использовании активной нагрузки, не превышающей суммарно 65% от номинальной мощности станции. Когда переключатель экономичного режима находится в положении ВКЛ, станция автоматически уменьшает число оборотов двигателя, чтобы не происходил избыточный расход топлива.

**ВНИМАНИЕ:**

- В случае подключения к электростанции электрической нагрузки превышающей 65% номинальной мощности станции или потребителей с высокими пусковыми токами (коэффициент более 2,0), систему экономии бензина необходимо выключить.

- При подключении к розетке постоянного тока экономичный режим должен быть выключен.

**ПРИМЕЧАНИЕ:**

- При работе электростанции на холостом ходу, без подключенной нагрузки, включение/выключение экономичного режима на расход топлива не влияет.

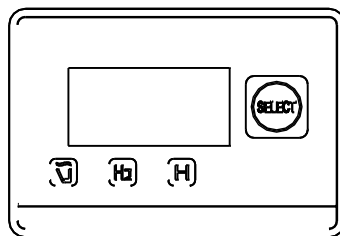
- При включении экономичного режима число оборотов двигателя электростанции поддерживается на более низком уровне по сравнению со стандартным значением.

### Электронный дисплей

Электростанция оборудована электронным дисплеем, отображающим выходные напряжение, частоту и моточасы. Данная информация может быть полезной для предотвращения перегрузки.

Переключение режимов отображения информации осуществляется кнопкой SELECT.

Информация отображается на цифровом дисплее, а включенный режим соответствует горящему индикатору под дисплеем.



## 3. Подготовка к работе

### Уровень масла

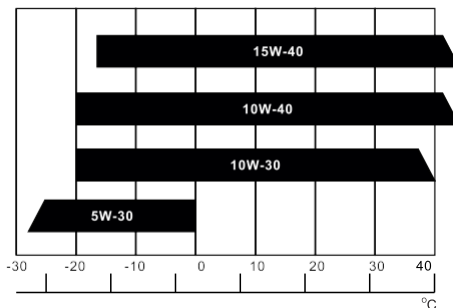
- Используйте масло с высоким содержанием присадок или высококачественное масло для четырехтактных двигателей.

- Выберите моторное масло с надлежащей степенью вязкости, исходя из средней температуры в вашем регионе.

- Извлеките щуп для измерения уровня масла, протрите его чистой тканью и опустите в маслосливное отверстие для проверки уровня масла. Будьте осторожны, чтобы не уронить щуп в бак.

- Если уровень масла не доходит до нижней отметки на щупе, залейте рекомендуемое моторное масло в маслосливное отверстие.

Степень вязкости SAE



**ПРЕДУПРЕЖДЕНИЕ**

Эксплуатация электростанции при недостаточном количестве масла может привести к серьезным повреждениям двигателя.

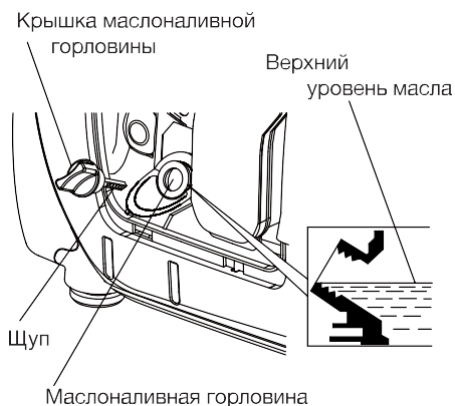
**ПРИМЕЧАНИЕ**

Система контроля за уровнем масла остановит электростанцию до того, как уровень масла опустится до минимальной отметки. Тем не менее, во избежание неудобств, вызванных неожиданной остановкой электростанции, рекомендуется регулярно проверять уровень масла.

Объем масляного бака:

- у Т1 800 и Т1 1000 ..... 0,25 л

- у Т1 2000 и Т1 2300 ..... 0,41 л

**Уровень бензина**

- Используйте автомобильный бензин. (Для того чтобы уменьшить образование нагара в камере сгорания, не применяйте неэтилированный бензин или бензин с низким содержанием свинца). Если уровень бензина является низким, залейте бензин в бак до требуемого уровня. Никогда не заливаете смесь моторного масла и бензина или неочищенный бензин. Следите за тем, чтобы в бак не попали грязь, пыль и вода. После заливки бензина закрутите крышку заправочной горловины.

**ВНИМАНИЕ**

- Бензин очень легко воспламеняется и взрывается в определенных условиях.
- Выполняйте заправку в хорошо проветриваемом месте при выключенной электростанции.
- Категорически запрещается курить при выполнении заправки и в местах хранения бензина.
- Не допускайте утечки бензина из топливного бака (из заправочной горловины топливного бака не должен вытекать бензин). После завершения заправки закрутите крышку заправочной горловины топливного бака.
- Не проливайте бензин во время выполнения заправки электростанции. Разлитый бензин или брызги бензина могут привести к пожару. Перед запуском электростанции убедитесь в отсутствии разлитого бензина.

**ПРЕДУПРЕЖДЕНИЕ**

Гарантийное обслуживание не предоставляется если повреждения топливной системы и электростанции вызваны использованием спиртосодержащего бензина. Изготовитель не предоставляет гарантию в отношении топлива, содержащего метанол, поскольку возможность применения такого топлива не была подтверждена.

Прежде чем приобретать бензин на незнакомой АЗС, уточните, является ли бензин спиртосодержащим или нет. Если бензин содержит спирт, проверьте тип и пропорции спирта. Если вы используете спиртосодержащий бензин или предполагаете, что бензин содержит спирт, и во время эксплуатации возникают нештатные ситуации, то необходимо перейти на использование бензина без содержания спирта.

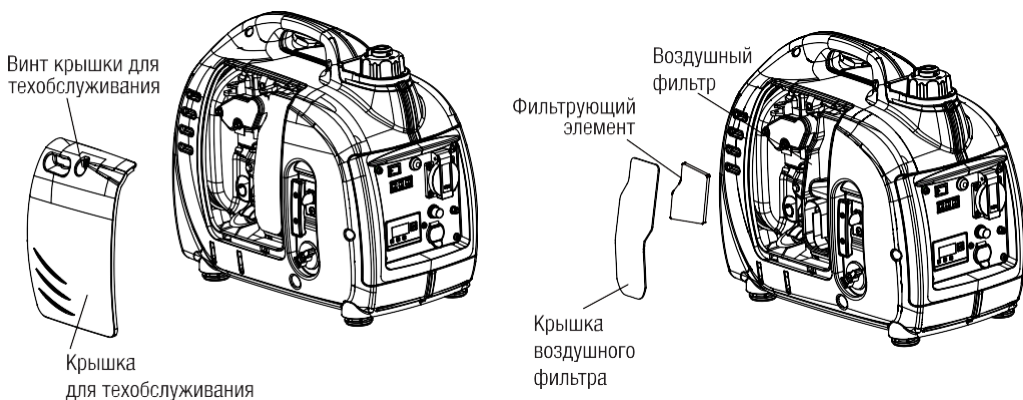
### Воздушный фильтр

- Проверьте воздушный фильтр и убедитесь в том, что он является чистым. Снимите крышку для техобслуживания и ремонта, отвинтите винт на крышке воздушного фильтра и снимите крышку воздушного фильтра для проверки.
- Очистите или замените фильтрующий элемент в случае необходимости.

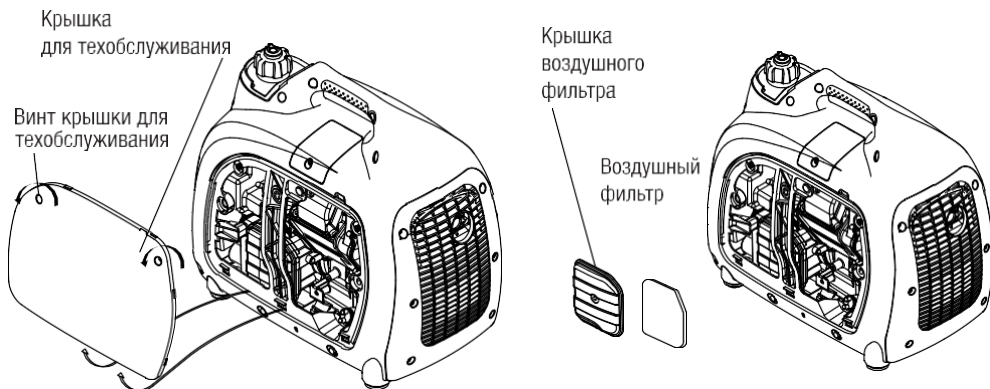
### ВНИМАНИЕ

Не запускайте электростанцию без установленного воздушного фильтра. В противном случае грязь попадет в двигатель через карбюратор, что приведет к быстрому выходу двигателя из строя.

#### TI 800, TI 1000



#### TI 2000, TI 2300





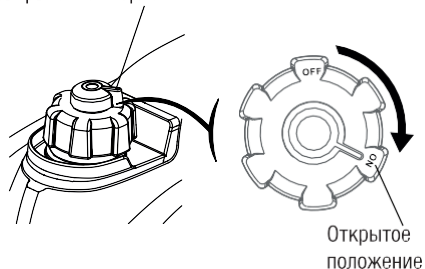
## 4. Запуск электростанции

- Перед запуском электростанции отсоедините нагрузку от разъема питания переменного тока на электростанции

- Полностью поверните ручку клапана в положение «ON» (ОТКРЫТО) по часовой стрелке.

Примечание: при транспортировке электростанции установите ручку вентиляционного клапана в положение «OFF» (ЗАКРЫТО).

Ручка вентиляционного клапана на крышке заправочной горловины

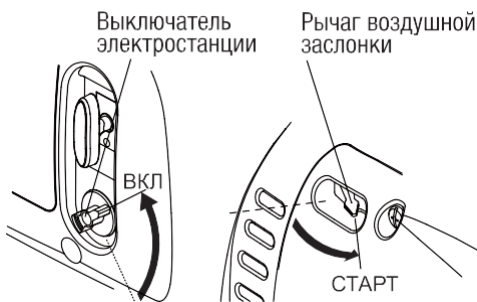


- Установите выключатель электростанции в положение «ВКЛ» (ON).

- Переведите рычаг воздушной заслонки в положение «СТАРТ» (CLOSE).

Примечание: не запускайте электростанцию при сильно нагретом двигателе или относительно высокой температуре окружающей среды.

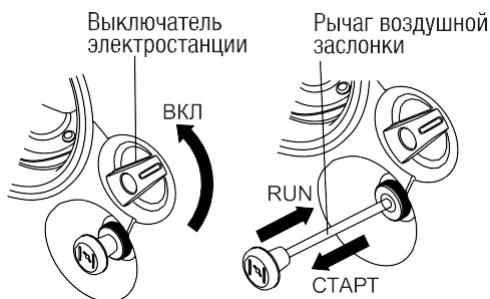
### TI 800, TI 1000



Потяните за ручку стартера, пока не почувствуете сопротивление, затем медленно возвратите рукоятку назад.

Внимание! Не отпускайте рукоятку резко. Возвращайте ее медленно, придерживая рукой.

### TI 2000, TI 2300



- После прогрева двигателя переведите рычаг воздушной заслонки в положение «RUN» (OPEN).

### **Кнопка СБРОС**

В состоянии защиты горит индикатор перегрузки (красный), кнопка СБРОС может восстановить мощность электростанции без необходимости полного перезапуска двигателя. Кнопка находится на панели управления. Нажмите и удерживайте ее в течение одной секунды, пока не погаснет индикатор перегрузки и не загорится индикатор работы (зеленый). В условиях отсутствия перегрузки кнопка не работает. Кнопку СБРОС можно нажать до 5 раз. В противном случае необходимо перезапустить двигатель.

### **ВНИМАНИЕ**

Если не удается перезапустить электростанцию после остановки, проверьте уровень масла и отсутствие неисправностей.

### **Эксплуатация в условиях большой высоты над уровнем моря**

На большой высоте над уровнем моря топливовоздушная смесь карбюратора становится очень плотной, в результате чего характеристики двигателя снижаются, а расход бензина увеличивается. Для более эффективной работы электростанции на больших высотах необходимо выполнить специальную настройку карбюратора. Если электростанция эксплуатируется на высоте более 1500 метров, обратитесь к представителю изготовителя для модификации карбюратора.

Даже в случае использования соответствующей форсунки мощность двигателя будет падать на 3,5% с увеличением высоты на каждые 300 метров. Если не выполнять модификацию карбюратора, высота будет оказывать еще большее влияние на мощность.

### **ВНИМАНИЕ**

Форсунка предназначена для эксплуатации электростанции в условиях большой высоты над уровнем моря. Если она будет установлена в электростанциях, работающих на малых высотах, это приведет к снижению выходной мощности, перегреву электростанцию и серьезному повреждению двигателя.

### **Эксплуатация в холодное время года**

Зимним периодом эксплуатации считается такой период, когда температура окружающего воздуха устанавливается ниже +5°C. Низкая температура окружающего воздуха затрудняет пуск двигателя, оказывает отрицательное влияние на работу всех его систем. Для подготовки электростанции и дальнейшей безаварийной его эксплуатации необходимо:

- Выработать полностью старое топливо, остатки его слить.
- Произвести очистку фильтра топливного крана.
- Проверить воздушный фильтр, при необходимости заменить его.
- Заменить моторное масло на соответствующее сезону.
- В топливный бак залить топливо во избежание попадания и дальнейшего замерзания воды в топливном баке и карбюраторе.
- В зимнее время электростанция должна храниться в помещении с температурой от +5°C и выше. Если во время работы при отрицательных температурах производится остановка двигателя более чем на 15 минут, то перед запуском необходимо поместить установку в теплое место для предотвращения замерзания конденсата в трубке сапуна и в воздушной заслонке. Контроль за работой установки в этот период должен осуществляться чаще обычного, так как условия эксплуатации являются тяжелыми.

## 5. Эксплуатация

Если все устройства, подключенные к электростанции, заземлены, убедитесь в том, что электростанция также заземлена.

### ПРЕДУПРЕЖДЕНИЕ

- Во избежание поражения электрическим током из-за неправильной эксплуатации заземлите электростанцию. Соедините вывод заземления и внешний заземляющий контур кабелем большого сечения.
- При использовании электростанции в качестве резервного источника электроэнергии здания электрические соединения между электростанцией и другим электрооборудованием должны выполнять профессиональные электрики. Все работы должны соответствовать действующим нормам и правилам. В противном случае, ток от электростанции может поступать в электрическую сеть и привести к смертельному поражению током работников электроэнергетической компании или других людей в результате контакта с электрическими проводами. С другой стороны, при подаче электрического тока из электрической сети в электростанцию он может сгореть, взорваться или вызвать пожар в электроэнергетической системе здания.

### ВНИМАНИЕ

- Не превышайте номинальную мощность. Принимайте во внимание полную мощность подключенного электрооборудования.
- Не превышайте значение максимального тока для электрической розетки.
- Не подключайте электростанцию к домашней электрической сети, так как это приведет к выходу из строя электростанции или электрической сети.
- Не вносите изменений в устройство электростанции для каких-либо непредусмотренных целей.

### ПРИМЕЧАНИЕ

- Если необходимо удлинить кабель, используйте гибкий кабель с резиновой оболочкой (согласно IEC245 или соответствующих требований).
- Требование по длине удлиняемого кабеля: 60 метров для сечения 1,5 кв. мм и 100 м для сечения 2,5 кв. мм. Слишком длинный кабель будет обладать высоким сопротивлением, и напряжение в таком кабеле будет снижаться.
- Устанавливайте электростанцию вдали от других проводов и кабелей, например, от проводов электропитания.

### ПРЕДУПРЕЖДЕНИЕ:

- Разъемы питания переменного и постоянного тока могут использоваться одновременно.
  - Если вы хотите использовать одновременно разъемы переменного и постоянного тока, убедитесь в том, что общая электрическая мощность не превышает суммарное значение для переменного и постоянного тока.
- Внимание! Пусковая мощность для большинства электрооборудования выше, чем номинальная мощность.

**Использование розеток 230В**

- Запустите электростанцию и убедитесь в том, что горит зеленый индикатор.
- Проверьте, что выключатель устройства, подключаемого к электростанции, установлен в выключенное положение. Подключите устройство к электростанции.
- Включите устройство.

**ВНИМАНИЕ**

При подключении электрооборудования к электростанции проверьте правильность функционирования электрооборудования. В случае неправильной работы оборудования, снижении скорости или неожиданной остановки электростанции немедленно остановите и отключите электростанцию и выясните причину неисправности.

**Индикаторы выходного напряжения и перегрузки**

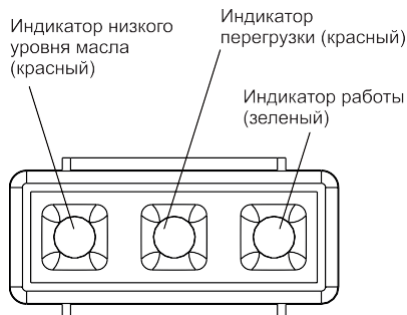
Когда электростанция находится в нормальном рабочем состоянии, горит индикатор выходного напряжения зеленого цвета. В случае перегрузки электростанции (превышение номинальной мощности) или короткого замыкания электрооборудования, подключенного к электростанции, зеленый индикатор гаснет и загорается индикатор перегрузки красного цвета. Электрический ток перестает подаваться в подключенное электрооборудование. Если загорается красный индикатор, необходимо остановить электростанцию и выяснить причину. Система предупреждения о низком уровне масла предотвратит повреждение двигателя, вызванное недостаточным количеством масла в картере. Прежде чем уровень масла в картере упадет ниже безопасного предела, система автоматически выключит двигатель (выключатель двигателя остается в положение ВКЛ).

Если загорается красный индикатор низкого уровня масла, необходимо остановить электростанцию и долить масло.

Перед подключением электрооборудования к электростанции убедитесь в том, что все индикаторы находятся в надлежащем рабочем состоянии, а электрическая мощность не превышает мощность электростанции. Затем подключите кабель электрооборудования и запустите электростанцию.

**ПРЕДУПРЕЖДЕНИЕ:**

После запуска электростанции красный и зеленый индикаторы могут гореть одновременно в течение 5 секунд. Если красный индикатор горит и после этого, обратитесь в Сервисный центр.



## Использование розетки 12В

Разъем питания постоянного тока применяется только для зарядки 12-вольтовой аккумуляторной батареи.

### ВНИМАНИЕ

- При использовании разъема питания постоянного тока экономичный режим должен быть отключен.
- Сначала подключите зарядный кабель к разъему постоянного тока на электростанции.
- Подключите зарядный кабель к аккумуляторной батарее.
- Запустите электростанцию.

### ПРЕДУПРЕЖДЕНИЕ

- Во избежание искрения контактов аккумуляторной батареи сначала подключайте кабель к электростанции, а затем к аккумуляторной батарее. При отключении сначала отсоединяйте кабель от аккумуляторной батареи.
- Перед подключением зарядного кабеля к аккумуляторной батарее, которая установлена в автомобиле, сначала отсоедините провод заземления аккумуляторной батареи. Не подключайте провод заземления до тех пор, пока не отсоедините зарядный кабель. Это позволит предотвратить короткое замыкание или искрение при контакте с выводами аккумуляторной батареи.

### ВНИМАНИЕ!

- Во избежание выхода электростанции из строя не запускайте двигатель автомобиля, когда электростанция подключена к аккумуляторной батарее.
- Не подключайте положительный вывод зарядного кабеля к отрицательному выводу аккумуляторной батареи. Во избежание серьезного повреждения электростанции и аккумуляторной батареи не путайте полярность зарядного кабеля.

### ПРЕДУПРЕЖДЕНИЕ

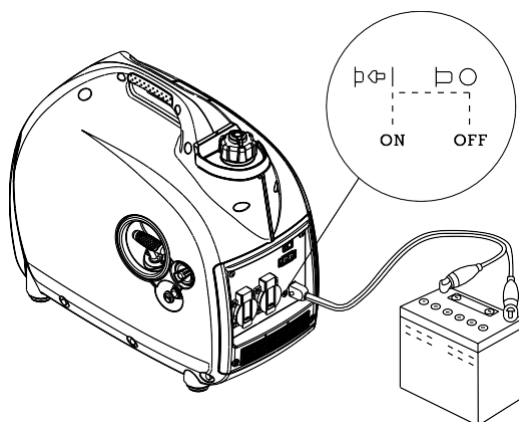
- Аккумуляторная батарея выделяет взрывоопасный газ. Батарея должна располагаться вдали от источников огня и искр. Не курите рядом с аккумуляторной батареей. Зарядка батареи должна проводиться в хорошо проветриваемом месте.
- В электролите аккумуляторной батареи содержится кислота. Попадание электролита на кожу или в глаза приведет к ожогам. Надевайте защитную спецодежду, защитные очки или маску.
- В случае попадания электролита на кожу промойте пораженный участок водой.
- В случае попадания электролита в глаза промойте их водой в течение не менее 15 минут и немедленно обратитесь к врачу.
- Электролит является токсичным.
- В случае проглатывания электролита выпейте большое количество воды и немедленно обратитесь к врачу.
- Не подпускайте детей к аккумуляторной батарее.

**ВНИМАНИЕ!**

- Разъемы питания переменного и постоянного тока могут использоваться одновременно.

- Перегрузка цепи постоянного тока может привести к срабатыванию предохранителя цепи постоянного тока.

В этом случае подождите несколько минут и затем снова нажмите на кнопку предохранителя для перезапуска.

**6. Выключение электростанции**

Если необходимо экстренно выключить электростанцию, установите выключатель электростанции в положение «ВЫКЛ».

**Выключение в рабочем режиме**

- Выключите электрооборудование, подключенное к электростанции, и отсоедините штепсельный разъем.

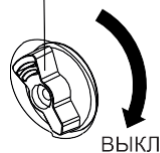
- Установите выключатель электростанции в положение «ВЫКЛ».

- После полного охлаждения электростанции установите ручку вентиляционного клапана против часовой стрелки в положение «OFF» (ЗАКРЫТО).

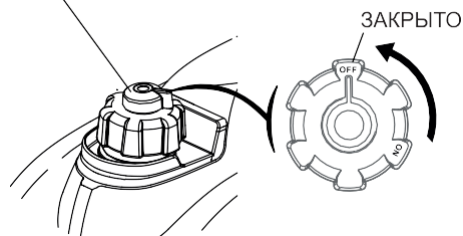
**ВНИМАНИЕ**

При отключении, транспортировке и хранении электростанции убедитесь в том, что выключатель электростанции находится в положении «ВЫКЛ», а ручка вентиляционного клапана на крышке заправочной горловины установлена в положение «OFF».

Выключатель  
электростанции



Ручка вентиляционного клапана на крышке заправочной горловины



## 7. Техническое обслуживание

- Перед проведением любых работ по техническому обслуживанию выключите электростанцию. Если электростанция должна работать во время выполнения технического обслуживания, проводите работы в хорошо проветриваемом помещении, поскольку выхлопные газы являются токсичными.

- Используйте оригинальные запасные части или запасные части аналогичного качества. Применение несоответствующих деталей приведет к выходу электростанции из строя.

### График проведения техобслуживания

- Работы по техническому обслуживанию электростанции должны проводиться с соблюдением указанных интервалов времени

компонент		периодичность технического обслуживания	при каж- дом вклю- чении	через 1 месяц или 20 часов работы	через каждые три месяца или 50 часов работы	через каждые шесть месяцев или 100 часов работы	раз в год или через каждые 200 часов работы
моторное масло	проверка		○				
	замена			○		○	
воздушный фильтр	проверка		○				
	очистка				○ (1)		
свеча зажигания	очистка, регулировка					○	
	замена						○
камера сгорания	очистка	Через каждые 300 часов (2).					
воздушный зазор	проверка, регулировка						○ (2)
топливный бак и фильтр	очистка					○ (2)	
система подачи топлива	проверка	Через каждые 2 года. Замените в случае необходимости.					

- В случае эксплуатации электростанции в условиях повышенного загрязнения техническое обслуживание электростанции необходимо проводить более часто (1).

- При отсутствии у пользователя электростанции надлежащих инструментов или специалистов по обслуживанию все работы по техническому обслуживанию электростанции должны проводиться уполномоченными представителями изготовителя (2).

- Регистрируйте время работы электростанции для определения интервала технического обслуживания.

**Замена масла**

- Полностью слейте масло, пока двигатель электростанции не остыл.

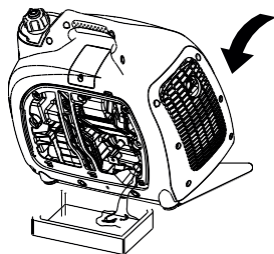
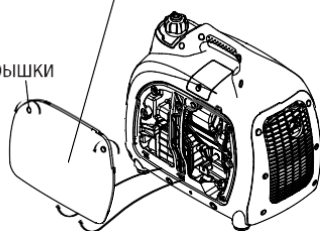
**ВНИМАНИЕ**

Перед тем, как сливать масло, убедитесь в том, что выключатель электростанции находится в положении «ВЫКЛ», а ручка вентиляционного клапана на крышке заправочной горловины установлена в положение «OFF».

1. Отвинтите винт и снимите крышку для техобслуживания и ремонта.
2. Отвинтите крышку маслосливной горловины.
3. Слейте отработанное масло в контейнер.
4. Залейте рекомендуемое моторное масло и проверьте его уровень.
5. Установите крышку для техобслуживания и ремонта и закрутите винт.

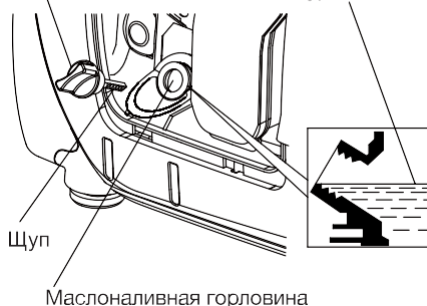
Крышка для техобслуживания

Винт крышки



Крышка маслосливной горловины

Верхний уровень масла



Щуп

Маслосливная горловина

- В случае попадания моторного масла на руки вымойте руки водой с мылом.

**ВНИМАНИЕ**

В соответствии с требованиями по охране окружающей среды необходимо сливать отработанное моторное масло в герметичные контейнеры и отправлять их в местные центры по утилизации. Не сливайте отработанное масло на землю и не утилизируйте его как бытовые отходы.



### Воздушный фильтр

Загрязненный воздушный фильтр будет препятствовать поступлению воздуха в карбюратор. Во избежание повреждения карбюратора регулярно проводите техническое обслуживание воздушного фильтра. В случае эксплуатации электростанции в условиях повышенного загрязнения техническое обслуживание воздушного фильтра необходимо проводить чаще.

### ВНИМАНИЕ

Не запускайте электростанцию без воздушного фильтра, так как это приведет к быстрому выходу двигателя из строя.

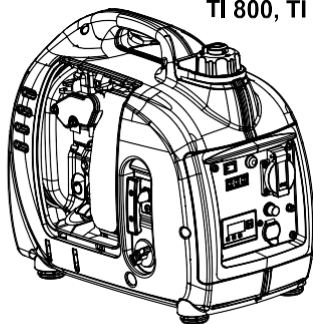
1. Отвинтите винт на крышке для технического обслуживания и снимите крышку.
2. Снимите крышку воздушного фильтра и выньте фильтрующий элемент.
3. Очистите фильтрующий элемент воздушного фильтра с помощью негорючего растворителя или растворителя с высокой температурой воспламенения.
4. Очистите фильтрующий элемент чистым машинным маслом. Отожмите лишнее масло.
5. Установите фильтрующий элемент и крышку воздушного фильтра. Установите крышку техобслуживания и закрутите винты.

#### TI 800, TI 1000

Винт крышки для техобслуживания

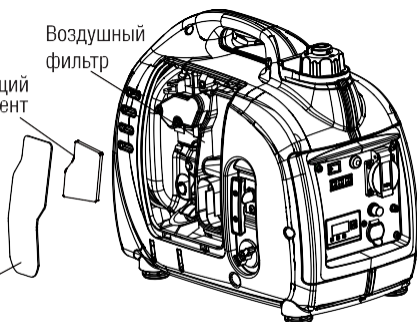


Крышка для техобслуживания



Воздушный фильтр  
Фильтрующий элемент

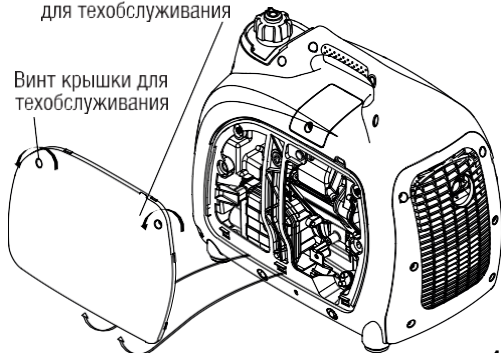
Крышка воздушного фильтра



Крышка для техобслуживания

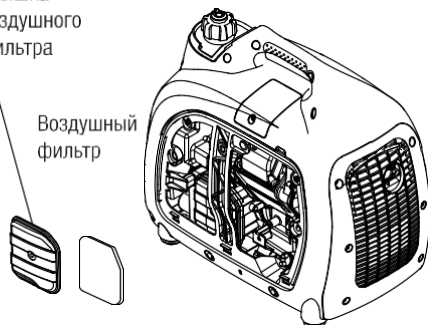
#### TI 2000, TI 2300

Винт крышки для техобслуживания



Крышка воздушного фильтра

Воздушный фильтр



**Свеча зажигания**

Рекомендуемая свеча зажигания: A5RTS для T1 800/1000 и BPR6HS для T1 2000/2300.

Для обеспечения надлежащей работы двигателя необходимо регулировать искровой зазор свечи зажигания и очищать нагар.

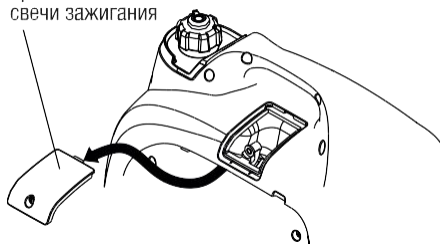
**ВНИМАНИЕ**

Свеча зажигания должна быть надежно закреплена, в противном случае она нагреется и повредит электростанцию.

Не используйте свечи зажигания с несоответствующим тепловым диапазоном.

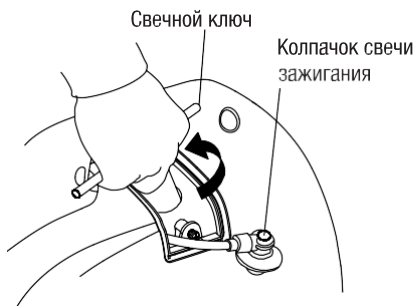
1. Снимите крышку отсека свечи зажигания.
2. Снимите колпачок свечи зажигания.
3. Удалите грязь вокруг основания свечи зажигания.
4. Отвинтите свечу зажигания с помощью свечного ключа.
5. Осмотрите свечу зажигания. Если на изоляторе имеются трещины, свечу зажигания необходимо заменить. Если должна использоваться старая свеча зажигания, очистите ее с помощью щетки.
6. Измерьте зазор свечи зажигания с помощью щупа. Зазор должен составлять от 0,6 мм до 0,7 мм.
7. Завинтите свечу зажигания вручную. Будьте осторожны, чтобы не сорвать резьбу.
8. После завинчивания вручную новой свечи зажигания затяните ее с помощью гаечного ключа на половину оборота, для того чтобы плотно прижать шайбу. Если должна быть установлена старая свеча зажигания, затяните ее на 1/8 - 1/4 оборота.
9. Установите колпачок свечи зажигания.
10. Установите крышку отсека свечи зажигания.

Крышка отсека  
свечи зажигания

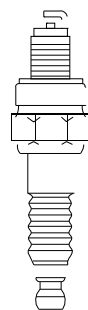


Свечной ключ

Колпачок свечи  
зажигания



0.60-0.70mm



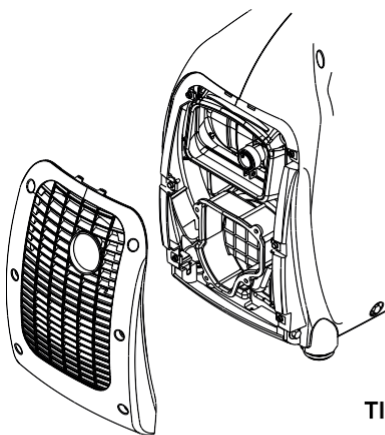
### Искрогаситель

Для обеспечения нормальной работы двигателя необходимо каждые 100 часов очищать от нагара искрогаситель выхлопной системы.

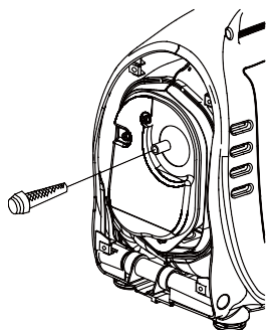
### ВНИМАНИЕ

Перед этим обслуживанием необходимо дать электростанции остыть.

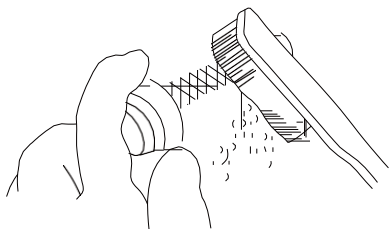
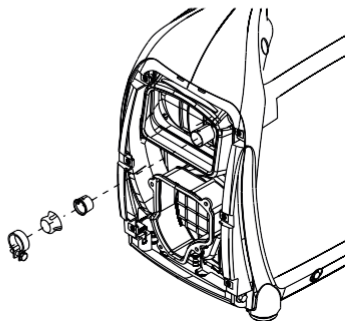
1. Открутите винты задней крышки электростанции и снимите ее.
2. Выньте искрогаситель и очистите его щеткой от нагара и грязи.
3. Установите искрогаситель обратно.
4. Поставьте на место крышку и закрутите винты.



TI 800, TI 1000



TI 2000, TI 2300



## 8. Транспортировка и хранение

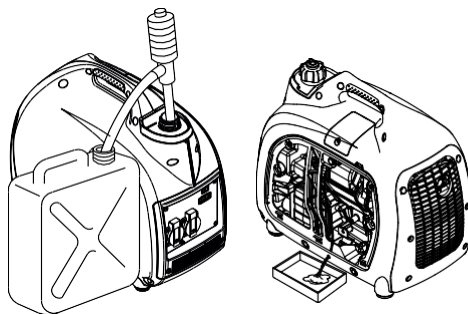
Во избежание утечки масла из электростанции во время транспортировки или временного хранения электростанция должна быть установлена в нормальное рабочее положение и выключена. После полного охлаждения двигателя электростанции поверните ручку вентиляционного клапана на крышке заправочной горловины в положение «ЗАКРЫТО».

### ПРЕДУПРЕЖДЕНИЕ

- Во время транспортировки электростанции не допускайте утечки бензина из топливного бака (из заправочной горловины топливного бака не должен вытекать бензин).
- После размещения электростанции на транспортном средстве не запускайте ее. Перед запуском электростанции ее необходимо выгрузить с транспортного средства и установить в хорошо проветриваемом месте.
- При транспортировке электростанции с помощью автотранспорта не подвергайте электростанцию воздействию солнечного света. Нахождение электростанции в закрытом пространстве транспортного средства при высокой температуре в течение длительного времени может привести к закипанию бензина и пожару.
- Автомобиль с загруженной электростанцией не должен двигаться по неровным дорогам в течение длительного времени. В случае необходимости такого перемещения заранее слейте бензин из топливного бака.

Перед помещением электростанции на длительное хранение выполните следующие действия:

1. Убедитесь в том, что место хранения является чистым и сухим.
2. Полностью слейте бензин.
  - Слейте бензин из топливного бака в соответствующий контейнер.
  - Установите выключатель электростанции в положение «ВЫКЛ.». Отвинтите сливную пробку на карбюраторе и слейте бензин в соответствующий контейнер.
  - Отвинтите сливную пробку на крышке свечи зажигания. Потяните 3-4 раза за пусковую рукоятку и слейте топливо из насоса.
  - Установите выключатель электростанции в положение «ВЫКЛ.». Плотнo затяните сливную пробку.
  - Установите колпачок свечи зажигания на свечу зажигания.
3. Слейте моторное масло.
4. Отвинтите свечу зажигания и влейте большую ложку чистого моторного масла в двигатель. Сделайте несколько оборотов двигателя, для того чтобы равномерно распределить масло. Завинтите свечу зажигания.
5. Медленно потяните за ручку стартера, пока не почувствуете сопротивление. В этот момент положение поршня соответствует такту сжатия, впускной и выпускной клапаны будут закрыты. Хранение электростанции в таких условиях позволит предотвратить образование коррозии в двигателе.



## 9. Неисправности и их устранение

1. Электростанция не запускается.
  - Недостаточно бензина или масла. Долить.
  - Выключатель находится в положение ВЫКЛ. Включить.
  - Бензин смешан с водой. Замените топливо.
  - На свече зажигания нагар. Свеча зажигания неисправна. Очистите/замените свечу.
  - Плохой контакт провода высокого напряжения со свечей зажигания.
2. Двигатель запускается, но не набирает оборотов.
  - Проверьте, полностью ли открыта воздушная заслонка.
  - Проверьте качество бензина. Возможно в бензине присутствует вода.
3. Электростанция работает, но мощность очень мала.
  - Воздушный фильтр забит пылью. Очистить фильтр.
  - Выпускной патрубок цилиндра и глушитель заблокированы нагаром.
4. Электростанция внезапно останавливается во время работы.
  - Закончился бензин.
  - Отсоединился провод высокого напряжения от свечи.
  - На свече зажигания нагар или свеча неисправна.
  - В бензине присутствует вода.
5. Электростанция работает, но подключенные приборы не функционируют.
  - Горит красный индикатор перегрузки. Отключить электростанцию и дать остыть. Проверить исправность потребителя.
  - Неисправны соединительные провода или плохой контакт вилки.
  - Электростанция неисправна. Обратитесь в Сервисный центр.

## 10. Гарантийные обязательства

Срок службы оборудования - 5 лет.

Гарантийный срок на оборудование указывается в прилагаемом сервисном талоне.

Гарантия относится к дефектам в материалах и узлах и не распространяется на компоненты, подверженные естественному износу и работы по техническому обслуживанию.

Гарантийному ремонту подлежат только очищенные от пыли и грязи аппараты в заводской упаковке, полностью укомплектованные, имеющие инструкцию по эксплуатации, гарантийный талон с указанием даты продажи, при наличии штампа магазина, заводского номера и оригиналов товарного и кассового чеков, выданных продавцом.

В течение гарантийного срока Сервисный центр устраняет за свой счёт выявленные производственные дефекты. Производитель снимает свои гарантийные обязательства и юридическую ответственность при несоблюдении потребителем инструкций по эксплуатации, самостоятельной разборке, ремонта и технического обслуживания аппарата, а также не несет никакой ответственности за причиненные травмы и нанесенный ущерб.

Момент начала действия гарантии определяется кассовым чеком или квитанцией, полученными при покупке. Сохраните эти документы.

Гарантийные обязательства не распространяются на части, подлежащие естественному износу, на случаи несоблюдения указаний руководства по эксплуатации, на повреждения вследствие некавалифицированного обращения, подключения, обслуживания или установки, а также на повреждения со стороны внешних факторов.

Заменённые электростанции и детали переходят в собственность фирмы продавца.

Претензии на возмещение убытков исключаются, если они не вызваны умышленными действиями или небрежностью производителя. Право на гарантийный ремонт не является основанием для других претензий.

### **Электростанция не подлежит гарантийному обслуживанию в следующих случаях:**

- Вскрытие (попытка вскрытия) или ремонта электростанции самим пользователем или не уполномоченными на это лицами.

При поступлении электростанции в разобранном виде.

- В случае нарушения требований и правил руководства по эксплуатации электростанции и мотора (например, использование некачественного масла и/или бензина); к безусловным признакам данного рода неисправности относятся залегание (завальцовывание) поршневых колец и образования нагара на клапанах.

- При поврежденной пломбы на регуляторе оборотов мотора.

- При использовании принадлежностей, не предусмотренных производителем.

- При любых, письменно не авторизованных производителем, изменениях или модификациях на электростанции или на отдельных ее компонентах.

- В случае наличия инородных материалов внутри электростанции или мотора.

- Если забиты вентиляционные отверстия генератора и/или мотора грязью (например, установка внутри помещения без достаточной вентиляции и/или без отвода выхлопных газов наружу).

- Если охлаждающие ребра генератора и/или мотора загрязнены.

- При обнаружении следов заклинивания и перегрузки (например, одновременное перегорание ротора и статора генератора, всех обмоток статора, всасывание абразивов в мотор, недостаточная смазка мотора, перегрев мотора, превышение оборотов мотора, использование некачественного масла для смазки, несоблюдение интервалов замены масла и т.д.)

- При повреждении электростанции вследствие неправильной транспортировки и/или хранения, механических повреждений корпуса генератора и/или мотора.

- В случае появления ржавчины, следов химического воздействия снаружи и/или внутри компонентов электростанции.

- При использовании не по назначению, например при использовании бытовых моделях в производственных или иных целях, связанных с извлечением прибыли.

- При неправильно заполненном или измененном сервисном талоне.

Предметом гарантии не является неполная комплектация изделия, которая могла быть обнаружена при продаже электростанции.

Претензии от третьих лиц не принимаются. Электростанций принимаются в гарантийный ремонт только в чистом виде.

Условия гарантии не предусматривают чистку изделия.

# СЕРВИСНЫЙ ТАЛОН

Внимание! Талон недействителен без печати продавца и при наличии незаполненных белых полей

Модель и краткое  
наименование изделия

Шифр/код/артикул  
изделия

Заводской номер изделия  
(при его отсутствии – код изготовителя)

S/N

Название фирмы-покупателя/  
Ф.И.О. покупателя (для частных лиц)

Название  
фирмы-продавца

Подпись продавца

Дата продажи

« \_\_\_\_ » \_\_\_\_\_ 20\_\_ г.

Место для печати или штампа продавца

*Настоящим подтверждаю приёмку мной исправного изделия, указанного в настоящем Сервисном талоне, в полной комплектности, соответствующей предоставленной вместе с изделием инструкции по эксплуатации (на русском языке) и выражаю свое согласие с условиями гарантийного и сервисного обслуживания, указанными в настоящем Сервисном талоне. Изделие осмотрено мной, и его работоспособность проверена в моем присутствии, видимых повреждений не выявлено. Со всеми техническими характеристиками изделия, его функциональными возможностями и правилами эксплуатации ознакомлен(а).*



Подпись покупателя

**Срок сервисного обслуживания 24 месяца с даты продажи**

<b>Сервисный случай №1</b>		
Дата получения:	Дата выдачи:	<input type="text"/> Подпись мастера и штамп мастерской
« ____ » _____ 20__ г.	« ____ » _____ 20__ г.	
Вид поломки:		
<b>Сервисный случай №2</b>		
Дата получения:	Дата выдачи:	<input type="text"/> Подпись мастера и штамп мастерской
« ____ » _____ 20__ г.	« ____ » _____ 20__ г.	
Вид поломки:		

**ВНИМАНИЕ:** перед тем, как приступить к эксплуатации оборудования, необходимо произвести подготовительные работы (в том числе первый пуск) согласно инструкции по эксплуатации. В противном случае гарантия не будет иметь силы. **Гарантия действительна только на территории Российской Федерации и стран Таможенного Союза.**

1. Для сервисного ремонта оборудования, приобретенного юридическим лицом, необходимо предоставить акт рекламации, подписанный руководителем организации и заверенный оригинальной печатью организации. Акт рекламации должен содержать следующие пункты: название и реквизиты организации; время и место составления акта; фамилии лиц, составивших акт, и их должности (не менее 3-х человек); время ввода оборудования в эксплуатацию; условия эксплуатации (характер выполняемых работ, количество отработанных часов до выявления неисправности, перечень проводимых регламентных работ); подробное описание выявленных недостатков и обстоятельств, при которых они обнаружены; заключение комиссии о причинах неисправности.
2. Акт рекламации на оборудование, приобретенное частным лицом, заполняется в сервисной мастерской.
3. Оборудование для сервисного ремонта принимается только в чистом виде. Обращаем ваше внимание, что при поступлении оборудования в сервисный центр (мастерскую) должны быть в наличии все комплектующие, включая соединительные кабели, аксессуары и расходные материалы. Для сервисного ремонта необходимо предъявить правильно заполненный данный талон. Обязательно наличие печати торгового предприятия и даты продажи оборудования. В случае поступления оборудования в сервисный центр без правильно заполненного сервисного талона, или в отсутствии талона, ремонт будет производиться платно.
4. Претензии по качеству оборудования принимаются в пределах срока, указанного в сервисном талоне. Для бензиновых электростанций, электростанций с дизельным двигателем с воздушным охлаждением и скоростью вращения 3 000 об/мин претензии по качеству оборудования принимаются в пределах срока, указанного в сервисном талоне, или при наработке не более 500 моточасов, что наступит ранее. При отсутствии даты продажи, срок исчисляется с даты изготовления или с даты отгрузки от производителя.
5. Предметом гарантии не является неполная комплектация, которая могла быть обнаружена при продаже оборудования. Претензии от третьих лиц не принимаются.
6. Сервисные обязательства не распространяются на неисправности оборудования, возникшие в результате:
  - несоблюдения пользователем предписаний инструкции по эксплуатации и условий данного талона;
  - механического повреждения, вызванного внешним воздействием;
  - применения оборудования не по назначению;
  - стихийного бедствия;
  - неблагоприятных атмосферных и иных внешних воздействий на оборудование, таких как дождь, снег, повышенная влажность, нагревание, агрессивные среды, несоответствие параметров питающей электросети указанным на оборудование;
  - использования принадлежностей, расходных материалов (в т.ч. топлива, топливных смесей, масел и смазок, не подходящих по условиям эксплуатации) и запчастей, не рекомендованных или не одобренных производителем;
  - наличия внутри оборудования посторонних предметов, несомых, пыли, материалов и отходов производства, наличия на внутренних электронных компонентах токопроводящего налета и металлизированной пыли;
  - естественного, нормального износа деталей;
  - повреждений, возникших в результате небрежной транспортировки и хранения.
7. Сервисные обязательства не распространяются:
  - на оборудование, подвергнувшееся вскрытию, ремонту или модификации вне уполномоченной сервисной мастерской;
  - на оборудование, не прошедшее в процессе эксплуатации (хранения) соответствующее техобслуживание и/или профилактические работы, в сроки, указанные в руководстве по эксплуатации, в том числе на неисправности возникшие вследствие не затянутых или не обжатых силовых клемм на контактах и использование силовых электрокабелей без специальных клемм или наконечников;
  - на быстроразнимаемые принадлежности, расходные материалы, узлы и запчасти, такие как приводные ремни, шкивы, уплотнения, сальники, манжеты, пневмоцилиндры, пневмоклапаны, регуляторы давления, транспортные колеса, угольные щетки, резиновые амортизаторы, ручные стартеры, фильтры, ножи, пилки, абразивы, диски, сверла, буры, зажимные патроны, свечи зажигания, глушители, лампочки, аккумуляторы, предохранители, предохранительные и трансмиссионные муфты, шпонки, распылители, форсунок и т.д.;
  - на комплектующие и аксессуары поставляющиеся в комплекте с оборудованием и не нарушающие его целостности, которые имеют отдельный гарантийный срок 14 дней.
  - на неисправности, возникшие в результате перегрузки оборудования, повлекшей выход из строя электродвигателя, генератора или других узлов и деталей. К безусловным признакам перегрузки относятся, помимо прочего: появление цветов побелкости, деформация или оплавление деталей и узлов, потемнение или облупивание изоляции проводов электродвигателя под воздействием высокой температуры, заклинивание поршневых колец, задиры, потери царапины на рабочей поверхности цилиндра и поверхности поршня, разрушение или оплавление опорных подшипников и вкладышей цилиндро-поршневой группы, одновременное перегорание ротора и статора, обеих обмоток статора, разрушение предохранительных и трансмиссионных муфт, шпонок, шестерен, разрушение (перегорание) предохранителей;
  - на оборудование, эксплуатировавшееся в неблагоприятных условиях (механические примеси в воде, повышенная влажность воздуха и т.п.) и/или с применением некачественных горюче-смазочных материалов;
  - на оборудование с поврежденным, или замененным вне уполномоченной сервисной мастерской, оставшемся кабелем;
  - на оборудование с удаленным, стертым или измененным заводским номером, а также если данные на оборудование не соответствуют данным в талоне;
  - на профилактическое и техническое обслуживание оборудования, например, чистку, смазку, регулировку.
8. Данный талон дает пользователю оборудование право на бесплатный сервисный ремонт (устранение недостатков, возникших по вине производителя) в течение срока, указанного в талоне. В случаях, когда в соответствии с положениями Закона «О защите прав потребителей» возможен возврат товара (оборудования) с недостатками, срок, в течение которого оборудование с недостатками может быть возвращено продавцу (гарантийный срок) составляет 14 дней. Возвращаемое оборудование должно иметь необходимую комплектацию. Для сервисного ремонта необходимо предъявить правильно заполненный талон сервисного обслуживания с печатью торгового предприятия и датой продажи.



**АДРЕСА СЕРВИСНЫХ ЦЕНТРОВ:**

**Архангельск:** ул.Тимме, д.23, тел.: (8182)27-00-49, 29-35-86; **Астрахань:** ул.Сен-Симона, д.42, оф.46, тел.: (8512)38-28-67, 38-35-84; **Барнаул:** ул.Павловский тракт, д. 63А, тел.: (3852)69-07-47, 22-94-95; **Белгород:** ул.Челюскинцев, д.55А, тел.: (4722)35-71-33, 35-71-16; **Брянск:** ул.Красноармейская, д.103; ул.Ульянова, д.36; ул.Флотская, д.99А, тел.: (74832)31-12-12; **Владивосток:** ул.Борисенко, д.34, тел.: (423) 263-75-02; **Владимир:** пос.РТС, д.1, тел.: (4922)60-01-88; **Волгоград:** ул.Козловская, д.20, тел.: (8442)94-52-49; **Вологда:** ул.Октябрьская, д.51, тел.: (8172) 52-85-52; **Воронеж:** ул.Текстильщиков, д. 2«З», тел.: (473)261-96-35; **Екатеринбург:** ул.Нагорная, д.12, оф.312, тел.: (343)319-51-27, 319-51-26, 380-53-64; **Иваново:** ул.Кузнецова, д.112, тел.: (4932)49-79-79; **Иркутск:** ул.Вьюжная, д.2А, тел.: (3952)69-14-42; **Казань:** ул.Адоратского, д.3, тел.: (843)560-43-90; **Калининград:** ул.Тельмана, д.82-2, тел.: (40161)68-82-22; **Калуга:** ул.Тульская, д.102, оф.27, тел.: (4842)22-03-80, 75-17-53; **Кемерово:** ул.Тухачевского, д.40, тел.: (3842)76-74-97; **Киров:** ул.Ленина, д.54, тел.: (8332)35-80-24, (909)719-76-76; **Кострома:** ул.Калиновская, д.22/41, оф.46, тел.: (903)895-28-03; **Краснодарский край:** пос.Южный, ул.Северная, д.8А, тел.: (861)256-75-39; **Краснодар:** п.Березовый, ул.Карла Гусника, д.17/20, тел.: (861)277-37-62, 225-00-90; **Красноярск:** ул.Прашютная, д.15, тел.: (391)261-98-99, 261-98-95; **Курск:** ул.Ленина, д.12, оф.309, тел.: (4712)51-20-10, 51-02-01; ул.Красная пл., д.2/4, оф.76, тел.: (4712)70-20-47; **Липецк:** ул.Студеновская, д.126, тел.: (4742)56-92-00, 56-93-00; **Магадан:** ул.Кожзаводская, д.1/24, тел.: (4132)60-51-50; **Мурманск:** ул.Свердлова, д.9Б, тел.: (815)231-35-96; **Елабуга:** ул.Пролетарская, д.38, оф.23, тел.: (8552)40-80-40, 40-00-55; **Нижевартовск:** ул.Ленина, д.16, тел.: (3466)24-52-52, 41-11-88, 41-11-99; **Ниžний Новгород:** ул.Полтавская, д.32, тел.: (831)416-78-80, 416-78-70; **Новокузнецк:** ул.Вокзальная, д.32, тел.: (3843)72-35-54, (923)623-60-02; **Новосибирск:** Мочищенское шоссе, д.1/1, тел.: (383)399-12-91, 213-52-71; **Омск:** ул.70 лет Октября, д.10/3, тел.: (3812)70-10-06, 70-10-09, 58-07-80; **Орел:** ул.Курская, д.83, тел.: (4862)54-12-12 доб.132 114; **Оренбург:** пр-т Дзержинского, д.2А, тел.: (83532)56-11-44, 37-03-70; **Орск:** ул.Новосибирская, д.211, тел.: (83537)28-15-29; **Пенза:** ул.Володарского, д.2, оф.112, тел.: (8412)63-64-95, 63-64-96, 29-37-21; **Пермь:** ул.Дзержинского, д.17, тел.: (342)237-16-80, 237-15-60; **Петропавловск-Камчатский:** Северо-Восточное шоссе, д.48, тел.: (9638)31-50-63; **Псков:** ул.Первомайская, д.33, тел.: (8112)72-45-55; **Ростов-на-Дону:** ул.Войкова, д.136-138, тел.: (863)207-94-07; **Рязань:** 196 км Окружная дорога, д.12/7, тел.: (4912)99-79-82; **Самара:** 4-й проезд, д.66, тел.: (846)342-52-61; **Санкт-Петербург:** ул.Софийская, д.14, тел.: (812)269-06-45; **Саратов:** 1-ый Сторожевой проезд, д.11/244, тел.: (8452)72-31-71, (964)252-37-73; **Смоленск:** ул.Новоленинградская, д.16, тел.: (84812)27-97-27, 27-31-25, 27-31-35; **Ставрополь:** 2-й Юго-Западный проезд, д.1А, тел.: (8652)64-02-01; **Сургут:** Нефтеюганское шоссе, д.5, тел.: (3462)62-96-66; **Таганрог:** пер. Биржевой спуск, дом 8-1, тел.: (928)604-78-70; **Тамбов:** ул.Студенческая, д.12, тел.: (4752)71-15-40, 71-02-16; **Тверь:** ул.Индустриальная, д.6/2, тел.: (4822)47-58-20, 47-58-12; **Тула:** ул.Степанова, д.148, тел.: (4872)70-22-24; ул.Коминтерна, д.24, тел.: (4872)55-87-21; **Тюмень:** ул. 30 лет Победы, д.27, оф.105, тел.: (3452)69-67-16; **Улан-Удэ:** пр. Автомобилистов, д.4Б, тел.: (3012)42-80-81; **Ульяновск:** Московское ш., д.17, тел.: (8422)61-27-32, 65-83-83; **Усурийск:** ул.Советская, д.77, тел.: (4234)33-34-89; **Уфа:** ул.Пугачева, д.186, тел.: (347) 274-08-05, 274-08-06, 274-06-51; **Хабаровск:** пер.Гаражный, д.28Б, тел.: (4212)47-77-71; **Чебоксары:** ул.Калинина, д.109/1, оф.404, тел.: (8352)63-08-76, (902)328-02-15; **Челябинск:** ул. Молодогвардейцев, д.7/3, тел.: (7351)220-74-05; **Южно-Сахалинск:** пер.Солнечный, д.2, тел.: (42422) 72-40-45, 72-73-88; **Якутск:** ул.Дзержинского, д.52/3, тел.: (4112)40-11-00, 47-38-88; **Ярославль:** ул.Магистральная, д.14, оф.312, тел.: (4852)45-76-72, 45-87-91

Центральная диспетчерская сервисной службы (495) 660-66-06

**В связи с постоянным увеличением числа Сервисных Центров,  
смотрите полный список на [www.fubag.ru](http://www.fubag.ru)**